

10Mb/s, 3,3 ÷ 5V, polo-duplex RS-485 transceiver – SCM3406A



Firma MORNSUN, výrobce napájecích zdrojů a měničů napětí, rozšířila svou nabídku o driver pro sběrnici RS-485, které jsou velmi rozšířené ve velmi široké škále průmyslových aplikací. Obvod SCM3406ASA je pinově a funkčně kompatibilní s většinou běžně používaných budičů pro sběrnici RS-485 v poloduplexním režimu, lze jej tedy velmi jednoduše použít v již vyvinutých a funkčních aplikacích. Pracovní rozsah tohoto obvodu od -40 do +125°C při napájecím napětí 3,3 ÷ 5V a přenosové rychlosti až 10Mb/s. Obvod je dodáván v pouzdru SOP-8 a jedná se tedy o bezproblémovou náhradu v aplikacích jako přímou náhradu za konkurenční produkty. Velice zajímavá je nízká cena a velmi krátká dodací doba.

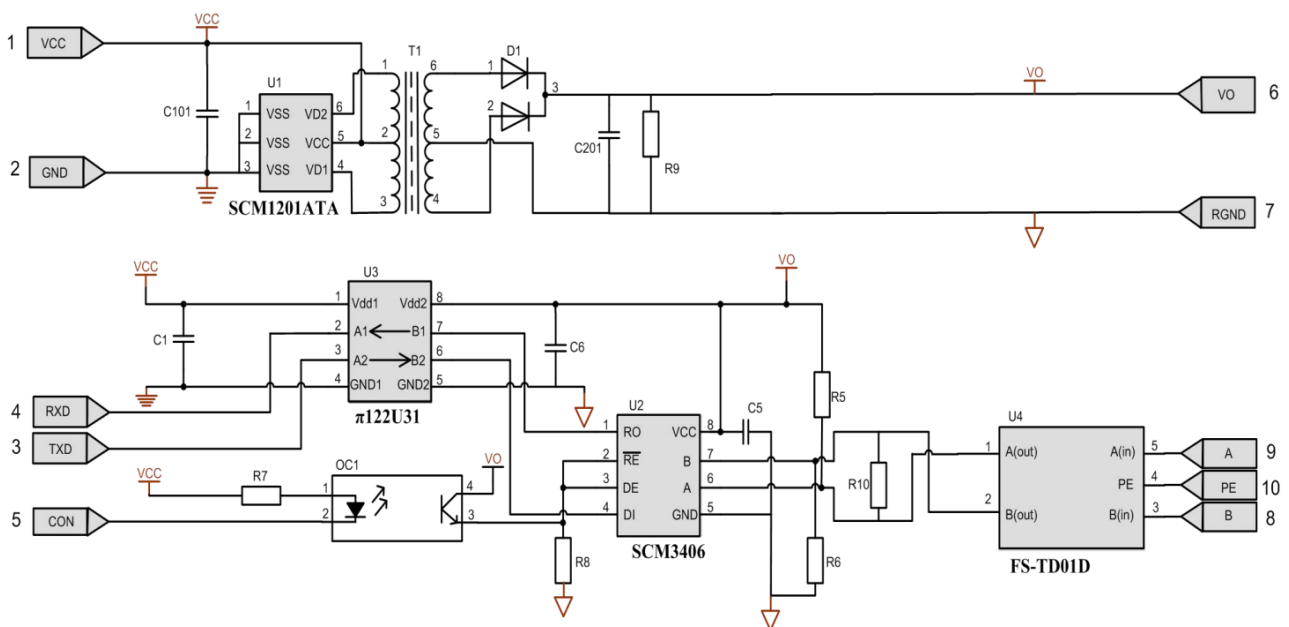
Charakteristické vlastnosti SCM3406ASA

- Napájecí napětí 3 ÷ 5,5 V
- Rozsah napětí sběrnice -15 ÷ +15 V
- Přenosová rychlost maximálně 10 Mb/s
- Maximální počet nodů 256
- Počet kanálů 1
- Druh provozu poloduplexní
- ESD ochrana 15 kV HBM (sběrnice – zem)
- Kompatibilita TIA/EIA-485A
- Pouzdro SOP-8
- Pracovní teplota okolí -40 °C ÷ +125 °C

Další podrobnosti jsou uvedeny v katalogových listech.

Příklady a oblasti použití

- Průmyslové aplikace
- Automatizace budov
- Elektroměry
- PLC řídicí systémy
- Vzdálené řízení a komunikace



Odkazy

- Katalogový list SCM3406ASA na [webu Mornsun](#)
- RS-485 obvody v e-shopu [ecom.cz - e-shop](#)