

MICROCHIP - QS 9000, ISO 9001
PIC 24 Šestnáctibitové mikrořadiče, paměť Flash x 24bitů, ICSP, ICD

Typ	Flash	RAM	EEPROM	I / O	čítače		ADC	komp.	serial I/O	výkon MIPS	pin
	KB	KB	B		8 bit	16 bit					
PIC 24FxxKA	8 ; 16	1.5	512	12 ~ 24	--	3	9 x10bit	2	UART, SPI, I2C	16	14, 20, 28
PIC 24FJ xxGA	16 ~ 256	4 ~ 16	--	21 ~ 85	--	5	až 16 x10bit	2 ~ 3	UART, SPI, I2C	16	28, 44, 64, 80, 100
PIC 24FJ xxGB	32 ~ 256	8 ~ 96	--	21 ~ 84	--	5	až 34 x10bit	3	UART, SPI, I2C USB	16	28, 44, 64, 80, 100
PIC 24FJ xxDA	128 ~ 256	24 ~ 96	--	52 ~ 84	--	5	až 24x10bit	3	UART, SPI, I2C, USB, displej	16	64, 100
PIC 24HJ xxxx	12 ~ 256	1 ~ 16	--	13 ~ 85	--	3 ~ 9	až 32 x12bit	--	UART, SPI, I2C	40	18, 28, 44, 64, 100

Objednací názvy mikrořadičů PIC 24
PIC 24 H J 64 GP 2 06 T - I / PT

provedení F=16MIPS@3.3V H=40MIPS@3.3V	paměť (kB)	periferie pro GP = všeobecné použití GA = všeobecné použití KA = všeobecné použití, XLP GB = všeobecné použití s USB DA = s grafickým řadičem a USB	balení nic=v tubě T=v pásu na kotouči	počet pinů (x10)	verze	pracovní teplota I = -40°C +85°C E = -40°C +125°C	pouzdří P = DIP SP = SDIP SO = SOIC ML = QFN PF = TQFP14x14 PT = TQFP12x12
--	-------------------	---	--	-------------------------	--------------	--	---

dsPIC 30F Šestnáctibitové mikrořadiče, paměť Flash x 24 bitů, DSP

Typ	Flash	RAM	EEPROM	I / O	čítače		ADC	komp.	serial I/O	výkon MIPS	pin
	KB	B	B		8 bit	16 bit					
dsPIC 30Fxxxx	6 ~ 144	256 ~ 8192	0 ~ 4096	12 ~ 68	--	2 ~ 5	až 16 x10bit	--	UART, SPI, I2C	30	18, 28, 40, 44, 64, 80

dsPIC 33F Šestnáctibitové mikrořadiče, paměť Flash x 24 bitů, DSP

Typ	Flash	RAM	EEPROM	I / O	čítače		ADC		komp.	serial I/O	výkon MIPS	pin
	KB	KB	B		8 bit	16 bit	SAR	vstupy				
dsPIC33FJxxGP	12 ~ 256	1 ~ 30	--	13 ~ 85	--	3 ~ 9	až 2 x10bit	až 32	2	UART, SPI, I2C	40	18, 28, 44, 64, 80, 100
dsPIC33FJxxMC	12 ~ 256	1 ~ 30	--	13 ~ 85	--	3 ~ 9	až 2 x10bit	až 24	2	UART, SPI, I2C	40	20, 28, 44, 64, 80, 100
dsPIC33FJxxGS	6 ~ 64	0.25 ~ 9	0	13 ~ 85	--	5	--	až 24	4	UART, SPI, I2C	40	18, 28, 44, 64, 80, 100

Objednací názvy mikrořadičů dsPIC 33F
DSPIC 33 F J 64 GP 7 06 T - I / PT

modifikace J=napájení 3.0-3.6V	paměť (kB)	periferie pro GP = všeobecné použití MC = řízení motorů GS = spínané zdroje	balení nic=v tubě T=v pásu na kotouči	počet pinů (x10)	verze	pracovní teplota I = -40°C +85°C E = -40°C +125°C	pouzdří P = DIP SP = SDIP SO = SOIC ML = QFN PF = TQFP14x14 PT = TQFP12x12
--	-------------------	---	--	-------------------------	--------------	--	---

Všeobecné parametry mikrořadičů Microchip:

PIC 24 , 24 bitové instrukce

Šestnáctibitové mikrořadiče s pamětí Flash maximálně 64K instrukcí. Časovač WDT , až 9 šestnáctibitových čítačů s volitelnými režimy včetně PWM, 2 komparátory. 10 bitový nebo 12 bitový AD převodník. Sériové periférie UART, SPI a I2C. Rozhraní ICSP pro sériové programování paměti osazených mikrořadičů. Obvody BOR pro Reset mikrořadiče při poklesu napájecího napětí. Všechny typy mají rozhraní ICD pro ladění programů a programování.

dsPIC 30F/ 33F Digital Signal Controllers, 24 bitové instrukce

Šestnáctibitové mikrořadiče s pamětí Flash až 48K instrukcí, paměť EEPROM . 16 x 16 hardwarová násobička / dělička, až 45 přerušení, softwarový zásobník. Až 5 šestnáctibitových čítačů s volitelnými režimy včetně PWM. Jeden z čítačů může pracovat v režimu reálného času. Sériové periférie UART, SPI a I2C. Rozhraní ICSP pro sériové programování paměti osazených mikrořadičů. Obvody BOR pro Reset mikrořadiče při poklesu napájecího napětí, obsah paměti RAM je zachován. Rozhraní ICD pro ladění programů a programování. Verze pro řízení motorů mají 10 bitový rychlý AD převodník (500kps) a speciální PWM. Verze pro všeobecné použití mají 12 bitový AD převodník (100kps) a rozhraní Codec pro digitální zpracování analogových (audio) signálů.

Napájecí napětí, přehled dle řad:

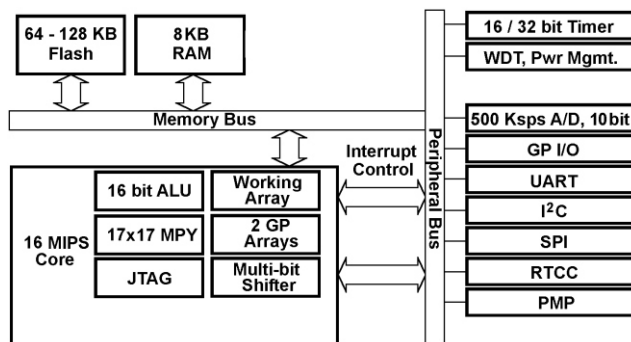
Řada	PIC24F	PIC 24FJ	PIC24FV	PICFJDA	PIC 24HJ	dsPIC30F	dsPIC33F
Uc (V)	1.8 ~ 3.6	2.0 ~ 3.6	2.0 ~ 5.5	2.2 ~ 3.6	3.0 ~ 3.6	2.5 ~ 5.5	3.0 ~ 3.6

Používané zkratky:

ADC	Analog to Digital Converter, AD převodník (aproximační)
BOR	Brown Out Reset, reset při poklesu napájecího napětí při zachování obsahu RAM
CAN	Controller Area Network, řadič sběrnice CAN
CCP	Capture / Compare / 1 PWM, vzorkování a porovnání obsahu čítače, 1 výstup
CSM	Capacitive Sensing Module. Používá se pro měnění kapacit a kapacitní klávesnice
CRC	Cyclic Redundancy Check
CTMU	Charge Time Measurement Unit, obsahuje zdroj proudu a umožňuje měřit kapacitu, čas s vysokým rozlišením, U přechodu atd.
DMA	Direct Memory Acces
ECCP	Enhanced Capture / Compare / 4 PWM, vzorkování a porovnání obsahu čítače, 4 výstupy PWM
EMA	External Memory Addressing, přístup do vnější paměti
EPMP	Enhanced Parallel Master Port, rozšíření PMP o možnost adresovat až 16MB.
I ² C	Inter Integrated Circuit Bus, řadič sběrnice I2C
ICD	In Circuit Debug, hardwarový debugger na čipu, počet breakpointů
ICSP	In Circuit Serial Programming, sériové programování (osazeného) mikrořadiče
JTAG	Joint Test Action Group
LIN	Local Interconnection Network
MI ² C	Master I ² C
nW	nanoWatt, technologické a obvodové řešení čipu vedoucí k extrémně nízké spotřebě
OA	Op. Amplifier, operační zesilovač
PMP	Parallel Master Port
PSP	Parallel Slave Port
PWM	Pulse Width Modulation, impulsně šířková modulace
SLAC	Slope A/D Converter, integrační A/D převodník
SMB	System Management Bus, Sběrnice podobná I2C používaná např. v PC
SPI	Serial Peripheral Interface, sériový přenos dat mezi mikrořadičem a periférií
UART	Universal Asynchronous Receiver / Transmitter, obsahuje podporu LIN, IrDA, RS-232, RS-485
USB	Universal Serial Bus, řadič sběrnice USB
XLP	technologické řešení s extrémně nízkou spotřebou, označované také jako nanoWatt XLP
WDT	Watch Dog Timer, časovač WDT

PIC24F 16-bit MCU

Napájecí napětí 2.0V ~ 3.6V
Taktovací kmitočet 32MHz
Výpočetní výkon 16 MIPS@3.3V
Pamě Flash až 256KB, lineární
Pamě RAM až 96KB
Pracovní teploty Industrial -40°C ~ +85°C
 Extended -40°C ~ +125°C
Vývojové prostředky MPLAB PicKit3, ICD3
 MPLAB Assembler
 MPLAB Simulator
 MPLAB C30 C Compiler



PIC24FJxxGAxxx

Šestnástibitový mikrořadič, všeobecné použití

Typ	Flash kB	RAM KB	I / O	čítače 16 bit	PWM 16 bit	ADC 10 bit	komp	UART	I ² C	SPI	RTCC	fmax MHz	jiné	pouzdra
PIC24FJ16GA002	16	4	21	5	5	10	2	2	2	2	x	32	JTAG, PMP, PPS	28SP, 28SO, 28SS, 28ML
PIC24FJ16GA004	16	4	35	5	5	13	2	2	2	2	x	32	JTAG, PMP, PPS	44PT, 44ML
PIC24FJ32GA102	32	8	21	5	5	10	3	2	2	2	x	32	JTAG, PMP, PPS, XLP	28SP, 28SO, 28ML
PIC24FJ32GA104	32	8	35	5	5	13	3	2	2	2	x	32	JTAG, PMP, PPS, XLP	44PT, 44ML
PIC24FJ32GA002	32	8	21	5	5	10	2	2	2	2	x	32	JTAG, PMP, PPS	28SP, 28SO, 28SS, 28ML
PIC24FJ32GA004	32	8	35	5	5	13	2	2	2	2	x	32	JTAG, PMP, PPS	44PT, 44ML
PIC24FJ48GA004	48	8	35	5	5	13	2	2	2	2	x	32	JTAG, PMP, PPS	44PT, 44ML
PIC24FJ48GA002	48	8	21	5	5	10	2	2	2	2	x	32	JTAG, PMP, PPS	28SP, 28SO, 28SS, 28ML
PIC24FJ64GA006	64	8	53	5	5	16	2	2	2	2	x	32	JTAG, PMP	64PT
PIC24FJ64GA004	64	8	35	5	5	13	2	2	2	2	x	32	JTAG, PMP	44PT, 44ML
PIC24FJ64GA104	64	8	35	5	5	13	3	2	2	2	x	32	JTAG, PMP, PPS, XLP	44PT, 44ML
PIC24FJ64GA102	64	8	21	5	5	10	3	2	2	2	x	32	JTAG, PMP, PPS, XLP	28SP, 28SO, 28ML
PIC24FJ64GA010	64	8	85	5	5	16	2	2	2	2	x	32	JTAG, PMP	100PT, 100PF
PIC24FJ64GA002	64	8	21	5	5	10	2	2	2	2	x	32	JTAG, PMP	28SP, 28SO, 28SS, 28ML
PIC24FJ64GA008	64	8	69	5	5	16	2	2	2	2	x	32	JTAG, PMP	80PT
PIC24FJ96GA008	96	8	69	5	5	16	2	2	2	2	x	32	JTAG, PMP	80PT
PIC24FJ96GA010	96	8	85	5	5	16	2	2	2	2	x	32	JTAG, PMP	100PT, 100PF
PIC24FJ96GA006	96	8	53	5	5	16	2	2	2	2	x	32	JTAG, PMP	64PT
PIC24FJ128GA110	128	16	85	5	9	16	3	4	3	3	x	32	JTAG, PMP, PPS	100PT, 100PF
PIC24FJ128GA010	128	8	85	5	5	16	2	2	2	2	x	32	JTAG, PMP	100PT, 100PF
PIC24FJ128GA006	128	8	53	5	5	16	2	2	2	2	x	32	JTAG, PMP	64PT
PIC24FJ128GA106	128	16	53	5	9	16	3	4	3	3	x	32	JTAG, PMP, PPS	64PT
PIC24FJ128GA108	128	16	69	5	9	16	3	4	3	3	x	32	JTAG, PMP, PPS	80PT
PIC24FJ128GA008	128	8	69	5	5	16	2	2	2	2	x	32	JTAG, PMP	80PT
PIC24FJ192GA108	192	16	69	5	9	16	3	4	3	3	x	32	JTAG, PMP, PPS	80PT
PIC24FJ192GA110	192	16	85	5	9	16	3	4	3	3	x	32	JTAG, PMP, PPS	100PT, 100PF
PIC24FJ192GA106	192	16	53	5	9	16	3	4	3	3	x	32	JTAG, PMP, PPS	64PT
PIC24FJ256GA108	256	16	69	5	9	16	3	4	3	3	x	32	JTAG, PMP, PPS	80PT
PIC24FJ256GA110	256	16	85	5	9	16	3	4	3	3	x	32	JTAG, PMP, PPS	100PT, 100PF
PIC24FJ256GA106	256	16	53	5	9	16	3	4	3	3	x	32	JTAG, PMP, PPS	64PT

SDIP 18		SOIC 28		SSOP 28		QFN 28	
obj.č.	objednací název	obj.č.	objednací název	obj.č.	objednací název	obj.č.	objednací název
	PIC24FJ16GA002 -I / SP		PIC24FJ16GA002 -I / SO	09272	PIC24FJ16GA002 -I / SS		PIC24FJ16GA002 -I / ML
■ 21445	PIC24FJ32GA002 -I / SP	■ 00669	PIC24FJ32GA002 -I / SO		PIC24FJ32GA002 -I / SS		PIC24FJ32GA002 -I / ML

TQFP 44		TQFP 64		TQFP 80		TQFP 80	
obj.č.	objednací název	obj.č.	objednací název	obj.č.	objednací název	obj.č.	objednací název
■ 21448	PIC24FJ 32GA 004 -I / PT						
		03540	PIC24FJ 64GA 006 -I / PT		PIC24FJ 64GA 008 -I / PT		
		03494	PIC24FJ 128GA 006 -I / PT	■ 21456	PIC24FJ 128GA 008 -I / PT		
						■ 07250	PIC24FJ 128GA 010 -I / PT

PIC24FJxxDAxxx

Šestnástibitový mikrořadič s USB a ř. graf. displeje

Typ	Flash kB	RAM KB	E ² PROM B	I / O	čítače 16 bit	PWM 32bit	ADC 16 bit	komp	UART	I ² C	SPI	RTCC	fmax MHz	jiné	pouzdra	
PIC24FJ128DA106	128	24	--	52	5	--	9	16	3	4	3	3	x	32	PPS, JTAG	TQFP, QFN
PIC24FJ256DA106	256	24	--	52	5	--	9	16	3	4	3	3	x	32	PPS, JTAG	TQFP, QFN
PIC24FJ128DA206	128	96	--	52	5	--	9	16	3	4	3	3	x	32	PPS, JTAG	TQFP, QFN
PIC24FJ256DA206	256	96	--	52	5	--	9	16	3	4	3	3	x	32	PPS, JTAG	TQFP, QFN
PIC24FJ128DA110	128	24	--	84	5	--	9	24	3	4	3	3	x	32	EPMP, PPS, JTAG	TQFP, BGA
PIC24FJ256DA110	256	24	--	84	5	--	9	24	3	4	3	3	x	32	EPMP, PPS, JTAG	TQFP, BGA
PIC24FJ128DA210	128	96	--	84	5	--	9	24	3	4	3	3	x	32	EPMP, PPS, JTAG	TQFP, BGA
PIC24FJ256DA210	256	96	--	84	5	--	9	24	3	4	3	3	x	32	EPMP, PPS, JTAG	TQFP, BGA

TQFP 100 (12x12)	
obj.č.	objednací název
■ 18210	PIC24FJ 256DA210 -I / PT

■ součástka se doplňuje na sklad

součástka na skladě, výprodej

Dodací podmínky neoznačených součástek sdělíme na požádání

PIC24FJxxGBxxx

Šestnástibitový mikrořadič, řadič USB

Typ	Flash kB	RAM KB	I / O	čítače		PWM 10 bit	ADC	komp	UART	I ² C	SPI	RTCC	fmax MHz	jiné	pouzdra
				16 bit	16 bit										
PIC24FJ32GB002	32	8	21	5	5	9	3	2	2	2	x	32	JTAG, USB, PPS, PMP	QFN, SOIC, SPDIP, SSOP	
PIC24FJ32GB004	32	8	35	5	5	13	3	2	2	2	x	32	JTAG, USB, PPS, PMP	QFN, TQFP	
PIC24FJ64GB002	64	8	21	5	5	9	3	2	2	2	x	32	JTAG, USB, PPS, PMP	QFN, SOIC, SPDIP, SSOP	
PIC24FJ64GB004	64	8	35	5	5	13	3	2	2	2	x	32	JTAG, USB, PPS, PMP	QFN, LQFP, TGFP	
PIC24FJ64GB108	64	16	68	5	9	16	3	4	3	3	x	32	JTAG, PMP, USB, PPS	80PT	
PIC24FJ64GB106	64	16	52	5	9	16	3	4	3	3	x	32	JTAG, PMP, USB, PPS	64PT	
PIC24FJ64GB110	64	16	84	5	9	16	3	4	3	3	x	32	JTAG, PMP, USB, PPS	100PT, 100PF	
PIC24FJ128GB106	128	16	52	5	9	16	3	4	3	3	x	32	JTAG, PMP, USB, PPS	64PT	
PIC24FJ128GB108	128	16	68	5	9	16	3	4	3	3	x	32	JTAG, PMP, USB, PPS	80PT	
PIC24FJ128GB206	128	96	52	5	9	16	3	4	3	3	x	32	JTAG, USB, PPS, EPMP	QFN, TQFP	
PIC24FJ128GB210	128	96	84	5	9	34	3	4	3	3	x	32	JTAG, USB, PPS, EPMP	TQFP, XBGA	
PIC24FJ128GB110	128	16	84	5	9	16	3	4	3	3	x	32	JTAG, PMP, USB, PPS	100PT, 100PF	
PIC24FJ192GB110	192	16	84	5	9	16	3	4	3	3	x	32	JTAG, PMP, USB, PPS	100PT, 100PF	
PIC24FJ192GB108	192	16	68	5	9	16	3	4	3	3	x	32	JTAG, PMP, USB, PPS	80PT	
PIC24FJ192GB106	192	16	52	5	9	16	3	4	3	3	x	32	JTAG, PMP, USB, PPS	64PT	
PIC24FJ256GB108	256	16	68	5	9	16	3	4	3	3	x	32	JTAG, PMP, USB, PPS	80PT	
PIC24FJ256GB210	256	96	84	5	9	34	3	4	3	3	x	32	JTAG, USB, PPS, EPMP	TQFP, XBGA	
PIC24FJ256GB206	256	96	52	5	9	16	3	4	3	3	x	32	JTAG, USB, PPS, EPMP	QFN, TQFP	
PIC24FJ256GB106	256	16	52	5	9	16	3	4	3	3	x	32	JTAG, PMP, USB, PPS	64PT	
PIC24FJ256GB110	256	16	84	5	9	16	3	4	3	3	x	32	JTAG, PMP, USB, PPS	100PT, 100PF	

TQFP 64		TQFP 80		DIP 28	
obj.č.	objednávací název	obj.č.	objednávací název	obj.č.	objednávací název
	PIC24FJ 64GB 106 -I / PT		PIC24FJ 64GB 108 -I / PT	■ 17351	PIC24FJ 64GB 002 -I / SP
■ 21453	PIC24FJ128GB 106 -I / PT	■ 21481	PIC24FJ128GB 108 -I / PT		

TQFP 100 (12x12)		TQFP 100 (14x14)		SO 28	
obj.č.	objednávací název	obj.č.	objednávací název	obj.č.	objednávací název
	PIC24FJ 64GB 110 -I / PT		PIC24FJ 64GB 110 -I / PF	■ 21447	PIC24FJ64GB002-I/SO
■ 19422	PIC24FJ256GB 210 -I / PT				

PIC24FxxKAxx

Šestnástibitový mikrořadič, nanoWatt XLP

Typ	Flash kB	RAM KB	E ² PROM B	I / O	čítače		PWM 16 bit	ADC 10 bit	komp	UART	I ² C	SPI	RTCC	fmax MHz	jiné	pouzdra
					16 bit	32bit										
PIC24F04KA200	4	512	--	12	3	--	1	7	2	1	1	1	--	32	nanoWatt XLP	PDIP, TSSOP 14
PIC24F04KA201	4	512	--	18	3	--	1	9	2	1	1	1	--	32	nanoWatt XLP	PDIP, SSOP, QFN, SO 20
PIC24F08KA101	8	1.5	512	18	3	--	1	9	2	2	1	1	x	32	nanoWatt XLP	PDIP, SSOP, QFN, SO 20
PIC24F08KA102	8	1.5	512	24	3	--	1	9	2	2	1	1	x	32	nanoWatt XLP	PDIP, SSOP, QFN, SO 28
PIC24F16KA101	16	1.5	512	18	3	--	1	9	2	2	1	1	x	32	nanoWatt XLP	PDIP, SSOP, QFN, SO 20
PIC24F16KA102	16	1.5	512	24	3	--	1	9	2	2	1	1	x	32	nanoWatt XLP	PDIP, SSOP, QFN, SO 28
PIC24F32KA301	32	2	512	18	5	--	3	12x12b	3	2	2	2	x	32	nanoWatt XLP	PDIP, SSOP, SO 20
PIC24F32KA302	32	2	512	24	5	--	3	13x12b	3	2	2	2	x	32	nanoWatt XLP	PDIP, SSOP, QFN, SO 28
PIC24F32KA304	32	2	512	38	5	--	3	16x12b	3	2	2	2	x	32	nanoWatt XLP	QFN, TQFP 44, UQFN 84

PDIP 14		TSSOP 14	
obj.č.	objednávací název	obj.č.	objednávací název
■ 21430	PIC24F04KA200-I/P	■ 21431	PIC24F04KA200-I/ST

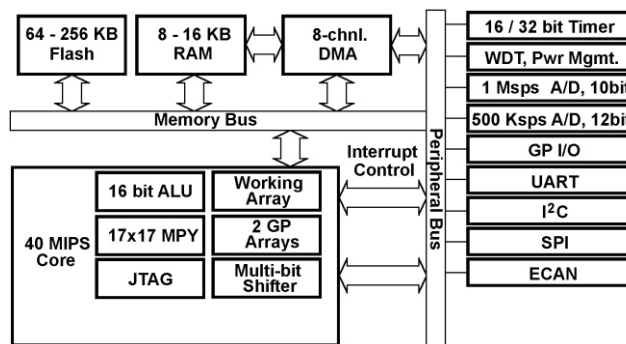
PDIP 20		SSOP20		QFN 20		SOIC 20	
obj.č.	objednávací název	obj.č.	objednávací název	obj.č.	objednávací název	obj.č.	objednávací název
	PIC24F04KA201-I/P		PIC24F04KA201-I/SS		PIC24F04KA201-I/MQ		PIC24F04KA201-I/SO
	PIC24F08KA101-I/P		PIC24F08KA101-I/SS		PIC24F08KA101-I/MQ		PIC24F08KA101-I/SO
■ 21434	PIC24F16KA101-I/P		PIC24F16KA101-I/SS		PIC24F16KA101-I/MQ	■ 21437	PIC24F16KA101-I/SO
■ 23302	PIC24F32KA301-I/P					■ 23303	PIC24F32KA301-I/SO
■ 23317	PIC24FV32KA301-I/P					■ 23319	PIC24FV32KA301-I/SO

PDIP 28		SSOP28		QFN 28		SOIC 28	
obj.č.	objednávací název	obj.č.	objednávací název	obj.č.	objednávací název	obj.č.	objednávací název
	PIC24F08KA102-I/SP		PIC24F08KA102-I/SS		PIC24F08KA102-I/ML		PIC24F08KA102-I/SO
■ 21440	PIC24F16KA102-I/SP		PIC24F16KA102-I/SS			■ 21444	PIC24F16KA102-I/SO
■ 23314	PIC24F32KA302-I/SP					■ 23315	PIC24F32KA302-I/SO
■ 23320	PIC24FV32KA302-I/SP					■ 23321	PIC24FV32KA302-I/SO

UQFN 48		TQFP 44		QFN 44	
obj.č.	objednávací název	obj.č.	objednávací název	obj.č.	objednávací název
		■ 23316	PIC24F32KA304-I/PT		
		■ 23322	PIC24FV32KA304-I/PT		

PIC24H 16-bit MCU

Napájecí napětí 3.0V ~ 3.6V
Taktovací kmitočet 80MHz
Výpočetní výkon 40 MIPS@3.3V
Pamě Flash až 256KB, lineární
Pamě RAM až 16KB
Pracovní teploty
 Industrial -40°C ~ +85°C
 Extended -40°C ~ +125°C
 High -40°C ~ +150°C
Vývojové prostředky
 MPLAB Pickit3, ICD3
 MPLAB Assembler
 MPLAB Simulator
 MPLAB C30 C Compiler



Typ	Flash kB	RAM KB	E ² PROM B	I / O	čítače		PWM 16 bit	ADC 12bit	komp	UART	I ² C	SPI	ECAN	fmax MHz	jiné	pouzdra
					16 bit	32bit										
PIC24HJ 12GP 201	12	1	--	13	3	--	2	6	--	1	1	1	--	80	JTAG	18P, 18SO
PIC24HJ 12GP 202	12	1	--	21	3	--	2	10	--	1	1	1	--	80	JTAG	28SP, 28SO, 28SS, 28ML
PIC24HJ 16GP 304	16	2	--	35	3	--	2	13	--	1	1	1	--	80	JTAG	44PT, 44ML
PIC24HJ 32GP 202	32	2	--	21	3	--	2	10	--	1	1	1	--	80	JTAG	28SP, 28SO, 28MM
PIC24HJ 32GP 204	32	2	--	35	3	--	2	13	--	1	1	1	--	80	JTAG	44PT, 44ML
PIC24HJ 32GP 302	32	4	--	21	5	--	4	10	2	2	1	2	--	80	JTAG	28SP, 28SO, 28MM
PIC24HJ 32GP 304	32	4	--	35	5	--	4	13	2	2	1	2	--	80	JTAG, DMA	44PT, 44ML
PIC24HJ 64GP 202	64	4	--	21	5	--	4	10	2	2	1	2	--	80	JTAG, DMA	28SP, 28SO, 28MM
PIC24HJ 64GP 204	64	4	--	35	5	--	4	13	2	2	1	2	--	80	JTAG, DMA	44PT, 44ML
PIC24HJ 64GP 206A	64	8	--	53	9	--	8	18	--	2	1	2	--	80	JTAG, DMA	64PT
PIC24HJ 64GP 210A	64	8	--	85	9	--	8	32	--	2	2	2	--	80	JTAG, DMA	100PT, 100PF
PIC24HJ 64GP 502	64	4	--	21	5	--	4	10	2	2	1	2	1	80	JTAG, DMA	28SP, 28SO, 28MM
PIC24HJ 64GP 504	64	4	--	35	5	--	4	13	2	2	1	2	1	80	JTAG, DMA	44PT, 44ML
PIC24HJ 64GP 506A	64	8	--	53	9	--	8	18	--	2	2	2	1	80	JTAG, DMA	64PT
PIC24HJ 64GP 510A	64	8	--	85	9	--	8	32	--	2	2	2	1	80	JTAG, DMA	100PT, 100PF
PIC24HJ 128GP 202	128	8	--	21	5	--	4	10	2	2	1	2	--	80	JTAG, DMA	28SP, 28SO, 28MM
PIC24HJ 128GP 204	128	8	--	35	5	--	4	13	2	2	1	2	--	80	JTAG, DMA	44PT, 44ML
PIC24HJ 128GP 206A	128	8	--	53	9	--	8	18	--	2	2	2	--	80	JTAG, DMA	64PT
PIC24HJ 128GP 210A	128	8	--	85	9	--	8	32	--	2	2	2	--	80	JTAG, DMA	100PT, 100PF
PIC24HJ 128GP 306A	128	16	--	53	9	--	8	18	--	2	2	2	--	80	JTAG, DMA	64PT
PIC24HJ 128GP 310A	128	16	--	85	9	--	8	32	--	2	2	2	--	80	JTAG, DMA	100PT, 100PF
PIC24HJ 128GP 502	128	8	--	21	5	--	4	10	2	2	1	2	1	80	JTAG, DMA	28SP, 28SO, 28MM
PIC24HJ 128GP 504	128	8	--	35	5	--	4	13	2	2	1	2	1	80	JTAG, DMA	44PT, 44ML
PIC24HJ 128GP 506A	128	8	--	53	9	--	8	18	--	2	2	2	1	80	JTAG, DMA	64PT
PIC24HJ 128GP 510A	128	8	--	85	9	--	8	32	--	2	2	2	1	80	JTAG, DMA	100PT, 100PF
PIC24HJ 256GP 206A	256	16	--	53	9	--	8	18	--	2	2	2	--	80	JTAG, DMA	64PT
PIC24HJ 256GP 210A	256	16	--	85	9	--	8	32	--	2	2	2	2	80	JTAG, DMA	100PT, 100PF
PIC24HJ 256GP 610A	256	16	--	85	9	--	8	32	--	2	2	2	2	80	JTAG, DMA	100PT, 100PF

SDIP 28		SOIC 28		SSOP 28		QFN 28	
obj.č.	objednací název	obj.č.	objednací název	obj.č.	objednací název	obj.č.	objednací název
08429	PIC 24HJ12 GP 202 -I / SP		PIC 24HJ12 GP 202 -I / SO		PIC 24HJ12 GP 202 -I / SS		PIC 24HJ12 GP 202 -I / ML
	PIC 24HJ12 GP 202 -E / SP		PIC 24HJ12 GP 202 -E / SO		PIC 24HJ12 GP 202 -E / SS		PIC 24HJ12 GP 202 -E / ML
	PIC 24HJ32 GP 202 -I / SP		PIC 24HJ32 GP 202 -I / SO				PIC 24HJ32 GP 202 -I / MM
	PIC 24HJ32 GP 202 -E / SP		PIC 24HJ32 GP 202 -E / SO				PIC 24HJ32 GP 202 -E / MM
■ 23300	PIC24HJ32GP 302 -I / SP	■ 23301	PIC24HJ32GP 302 -I / SO				PIC24HJ32GP 302 -I / MM
	PIC24HJ64GP 202 -I / SP		PIC24HJ64GP 202 -I / SO				PIC24HJ64GP 202 -I / MM
	PIC24HJ64GP 202 -E / SP		PIC24HJ64GP 202 -E / SO				PIC24HJ64GP 202 -E / MM
	PIC24HJ64GP 502 -I / SP		PIC24HJ64GP 502 -I / SO				PIC24HJ64GP 502 -I / MM
	PIC24HJ64GP 502 -E / SP		PIC24HJ64GP 502 -E / SO				PIC24HJ64GP 502 -E / MM
08430	PIC24HJ128GP 202 -I / SP		PIC24HJ128GP 202 -I / SO				PIC24HJ128GP 202 -I / MM
	PIC24HJ128GP 202 -E / SP		PIC24HJ128GP 202 -E / SO				PIC24HJ128GP 202 -E / MM
	PIC24HJ128GP 502 -I / SP		PIC24HJ128GP 502 -I / SO				PIC24HJ128GP 502 -I / MM
	PIC24HJ128GP 502 -E / SP		PIC24HJ128GP 502 -E / SO				PIC24HJ128GP 502 -E / MM

DIP 18		SOIC 18	
obj.č.	objednací název	obj.č.	objednací název
	PIC 24HJ12 GP 201 -I / P		PIC 24HJ12 GP 201 -I / SO
	PIC 24HJ12 GP 201 -E / P		PIC 24HJ12 GP 201 -E / SO

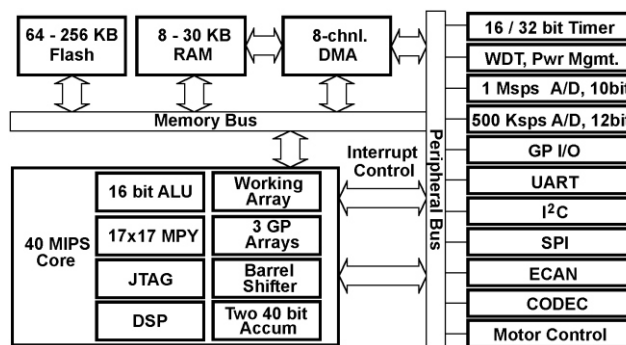
TQFP 44		QFN 44	
obj.č.	objednací název	obj.č.	objednací název
	PIC24HJ 16GP 304 -I / PT		PIC24HJ 16GP 304 -I / ML
	PIC24HJ 16GP 304 -E / PT		PIC24HJ 16GP 304 -E / ML
■ 21451	PIC24HJ 32GP 204 -I / PT		PIC24HJ 32GP 204 -I / ML
	PIC24HJ 32GP 204 -E / PT		PIC24HJ 32GP 204 -E / ML
	PIC24HJ 64GP 204 -I / PT		PIC24HJ 64GP 204 -E / ML
	PIC24HJ 64GP 204 -E / PT		PIC24HJ 64GP 204 -E / ML
	PIC24HJ 32GP 304 -I / PT		PIC24HJ 32GP 304 -I / ML
	PIC24HJ 32GP 304 -E / PT		PIC24HJ 32GP 304 -E / ML
	PIC24HJ 64GP 504 -E / PT		PIC24HJ 64GP 504 -E / ML
	PIC24HJ 128GP 204 -E / PT		PIC24HJ 128GP 204 -E / ML
	PIC24HJ 128GP 504 -E / PT		PIC24HJ 128GP 504 -E / ML

TQFP 64 (10x10)	
obj.č.	objednací název
	PIC 24HJ 64 GP 206 -I/PT
■ 21455	PIC 24HJ128 GP 206A-I/PT
	PIC 24HJ128 GP 206-I /PT
	PIC 24HJ128 GP 306-I /PT
	PIC 24HJ128 GP 506-I /PT
04111	PIC 24HJ256 GP 206-I /PT

TQFP 100 (12x12)		TQFP 100 (14x14)	
obj.č.	objednací název	obj.č.	objednací název
	PIC 24HJ64 GP 210-I /PT		PIC 24HJ64 GP 210-I /PF
	PIC 24HJ64 GP 510-I /PT		PIC 24HJ64 GP 510-I /PF
	PIC 24HJ128 GP 210-I /PT		PIC 24HJ128 GP 210-I /PF
07681	PIC 24HJ128 GP 310-I /PT		PIC 24HJ128 GP 310-I /PF
	PIC 24HJ128 GP 510-I /PT		PIC 24HJ128 GP 510-I /PF
07682	PIC 24HJ256 GP 210-I /PT		PIC 24HJ256 GP 210-I /PF
03875	PIC 24HJ256 GP 610-I /PT		PIC 24HJ256 GP 610-I /PF

dsPIC30F 16-bit DSC

Napájecí napětí	2.5V ~ 5.5V
Taktovací kmitočet	120MHz
Výpočetní výkon	30 MIPS@5V
Pamě Flash	až 144KB, lineární
Pamě RAM	až 8KB
Pracovní teploty	Industrial -40°C ~ +85°C Extended -40°C ~ +125°C
Vývojové prostředky	MPLAB PicKit3, ICD3 MPLAB Assembler MPLAB Simulator MPLAB C30 C Compiler



dsPIC30F xxxx Šestnáctibitový mikrořadič s paměti Flash pro řízení motorů

Typ	Flash kB	RAM B	E ² PROM B	I / O	čítač 16 bit	PWM 16 bit	ADC 10 bit	UART	SPI	I ² C	CAN	Codec	fmax MHz	pouzdra
dsPIC 30F 2010	12	512	1024	20	3	2 + 6	6	1	1	1	--	--	120	28SP, 28SO, 28MM
dsPIC 30F 3010	24	1024	1024	20	5	2 + 6	6	1	1	1	--	--	120	28SP, 28SO, 44ML
dsPIC 30F 3011	24	1024	1024	30	5	4 + 6	9	2	1	1	--	--	120	40P, 44PT, 44ML
dsPIC 30F 4011	48	2048	1024	30	5	4 + 6	9	2	1	1	1	--	120	40P, 44PT, 44ML
dsPIC 30F 4012	48	2048	1024	20	5	2 + 6	6	1	1	1	1	--	120	28SP, 28SO, 44ML
dsPIC 30F 5015	66	2048	1024	52	5	4 + 8	16	1	2	1	1	--	120	64PT
dsPIC 30F 5016	66	2048	1024	68	5	4 + 8	16	1	2	1	1	--	120	80PT
dsPIC 30F 6010A	144	8192	4096	68	5	8 + 8	16	2	2	1	2	--	120	80PF, 80PT
dsPIC 30F 6015	144	8192	4096	52	5	8 + 8	16	2	2	1	2	--	120	64PT

SDIP 28		SOIC 28		QFN 28	
obj.č.	objednávací název	obj.č.	objednávací název	obj.č.	objednávací název
	DSPIC30F2010 -20I / SP	51900	DSPIC30F2010 -20I / SO		DSPIC30F2010 -20I / MM
	DSPIC30F2010 -20E / SP		DSPIC30F2010 -20E / SO		DSPIC30F2010 -20E / MM
	DSPIC30F2010 -30I / SP	55428	DSPIC30F2010 -30I / SO		DSPIC30F2010 -30I / MM

SDIP 28		SOIC 28		QFN 44	
obj.č.	objednávací název	obj.č.	objednávací název	obj.č.	objednávací název
	DSPIC30F3010 -20I / SP		DSPIC30F3010 -20I / SO		DSPIC30F3010 -20I / ML
	DSPIC30F3010 -20E / SP		DSPIC30F3010 -20E / SO		DSPIC30F3010 -20E / ML
	DSPIC30F3010 -30I / SP		DSPIC30F3010 -30I / SO		DSPIC30F3010 -30I / ML
	DSPIC30F4012 -20I / SP	52152	DSPIC30F4012 -20I / SO		DSPIC30F4012 -20I / ML
	DSPIC30F4012 -20E / SP		DSPIC30F4012 -20E / SO		DSPIC30F4012 -20E / ML
05256	DSPIC30F4012 -30I / SP		DSPIC30F4012 -30I / SO		DSPIC30F4012 -30I / ML

DIP 40		TQFP 44		QFN 44	
obj.č.	objednávací název	obj.č.	objednávací název	obj.č.	objednávací název
08428	DSPIC30F3011 -20I / P	52151	DSPIC30F3011 -20I / PT		DSPIC30F3011 -20I / ML
	DSPIC30F3011 -20E / P		DSPIC30F3011 -20E / PT		DSPIC30F3011 -20E / ML
	DSPIC30F3011 -30I / P		DSPIC30F3011 -30I / PT		DSPIC30F3011 -30I / ML
	DSPIC30F4011 -20I / P	52150	DSPIC30F4011 -20I / PT		DSPIC30F4011 -20I / ML
	DSPIC30F4011 -20E / P		DSPIC30F4011 -20E / PT		DSPIC30F4011 -20E / ML
	DSPIC30F4011 -30I / P	13504	DSPIC30F4011 -30I / PT		DSPIC30F4011 -30I / ML

TQFP 64		TQFP 80 (12x12)		TQFP 80 (14x14)	
obj.č.	objednávací název	obj.č.	objednávací název	obj.č.	objednávací název
	DSPIC30F5015 -20E / PT	07640	DSPIC30F5016 -20E / PT		
	DSPIC30F5015 -30I / PT		DSPIC30F5016 -30I / PT		
	DSPIC30F6015 -20E / PT		DSPIC30F6010A -20E / PT		DSPIC30F6010A -20E / PF
	DSPIC30F6015 -30I / PT		DSPIC30F6010A -30I / PT		DSPIC30F6010A -30I / PF

dsPIC30F xxxx Šestnáctibitový mikrořadič s paměti Flash pro spínané zdroje

Typ	Flash kB	RAM B	E ² PROM B	I / O	čítač 16 bit	PWM 16 bit	ADC 10 bit	UART	SPI	I ² C	CAN	Codec	fmax MHz	pouzdra
dsPIC 30F 1010	6	256	--	21	2	1	6	1	1	1	--	--	120	28SP, 28SO, 28MM
dsPIC 30F 2020	12	512	--	21	3	2	8	1	1	1	--	--	120	28SP, 28SO, 28MM
dsPIC 30F 2023	12	512	--	35	3	2	12	1	1	1	--	--	120	44PT, 44ML

SDIP 28		SOIC 28		QFN 28	
obj.č.	objednávací název	obj.č.	objednávací název	obj.č.	objednávací název
	DSPIC30F1010 -20E / SP		DSPIC30F1010 -20E / SO		DSPIC30F1010 -20E / MM
	DSPIC30F1010 -30I / SP		DSPIC30F1010 -30I / SO		DSPIC30F1010 -30I / MM
	DSPIC30F2020 -20E / SP		DSPIC30F2020 -20E / SO		DSPIC30F2020 -20E / MM
	DSPIC30F2020 -30I / SP		DSPIC30F2020 -30I / SO		DSPIC30F2020 -30I / MM

TQFP 44		QFN 44	
obj.č.	objednávací název	obj.č.	objednávací název
	DSPIC30F2023 -20E / PT		DSPIC30F2023 -20E / ML
	DSPIC30F2023 -30I / PT		DSPIC30F2023 -30I / ML

■ součástka se doplňuje na sklad

součástka na skladě, výprodeje

Dodací podmínky neoznačených součástek sdělíme na požádání

dsPIC30F xxxx Šestnáctibitový mikrořadič s paměti Flash pro všeobecné použití

Typ	Flash kB	RAM B	E ² PROM B	I / O	čítač 16 bit	PWM 16 bit	ADC 12 bit	UART	SPI	I ² C	CAN	Codec	fmax MHz	pouzdra
dsPIC 30F 3014	24	2048	1024	30	3	2	13	2	1	1	--	--	120	40P, 44PT, 44ML
dsPIC 30F 4013	48	2048	1024	30	5	4	13	2	1	1	1	1	120	40P, 44PT, 44ML
dsPIC 30F 5011	66	4096	1024	52	5	8	16	2	2	1	2	1	120	64PT
dsPIC 30F 5013	66	4096	1024	68	5	8	16	2	2	1	2	1	120	80PT
dsPIC 30F 6011A	132	6144	2048	52	5	8	16	2	2	1	2	--	120	64PT, 64PF
dsPIC 30F 6012A	144	8192	4096	52	5	8	16	2	2	1	2	1	120	64PT, 64PF
dsPIC 30F 6013A	132	6144	2048	68	5	8	16	2	2	1	2	--	120	80PT, 80PF
dsPIC 30F 6014A	144	8192	4096	68	5	8	16	2	2	1	2	1	120	80PT, 80PF

DIP 40			TQFP 44			QFN 44		
obj.č.	objednací název	obj.č.	objednací název	obj.č.	objednací název	obj.č.	objednací název	obj.č.
	DSPIC30F3014 -20I / P		DSPIC30F3014 -20I / PT		DSPIC30F3014 -20E / ML		DSPIC30F3014 -20E / ML	
	DSPIC30F3014 -20E / P		DSPIC30F3014 -20E / PT		DSPIC30F3014 -30I / ML		DSPIC30F3014 -30I / ML	
	DSPIC30F3014 -30I / P		DSPIC30F3014 -30I / PT		DSPIC30F3014 -30I / ML		DSPIC30F3014 -30I / ML	
	DSPIC30F4013 -20I / P	54682	DSPIC30F4013 -20I / PT		DSPIC30F4013 -20E / ML		DSPIC30F4013 -20E / ML	
	DSPIC30F4013 -20E / P		DSPIC30F4013 -20E / PT		DSPIC30F4013 -20E / ML		DSPIC30F4013 -20E / ML	
	DSPIC30F4013 -30I / P		DSPIC30F4013 -30I / PT		DSPIC30F4013 -30I / ML		DSPIC30F4013 -30I / ML	

TQFP 64 (10x10)			TQFP 64 (14x14)		
obj.č.	objednací název	obj.č.	objednací název	obj.č.	objednací název
	DSPIC30F5011 -20I / PT				
	DSPIC30F5011 -20E / PT				
	DSPIC30F5011 -30I / PT				
	DSPIC30F6011A -20E / PT		DSPIC30F6011A -20E / PF		
	DSPIC30F6011A -30I / PT		DSPIC30F6011A -30I / PF		
	DSPIC30F6012A -20E / PT		DSPIC30F6012A -20E / PF		
	DSPIC30F6012A -30I / PT		DSPIC30F6012A -30I / PF		

TQFP 80 (12x12)			TQFP 80 (14x14)		
obj.č.	objednací název	obj.č.	objednací název	obj.č.	objednací název
07823	DSPIC30F5013 -20I / PT				
	DSPIC30F5013 -20E / PT				
	DSPIC30F5013 -30I / PT				
	DSPIC30F6013A -20E / PT		DSPIC30F6013A -20E / PF		
	DSPIC30F6013A -30I / PT		DSPIC30F6013A -30I / PF		
	DSPIC30F6014A -20E / PT		DSPIC30F6014A -20E / PF		
	DSPIC30F6014A -30I / PT		DSPIC30F6014A -30I / PF		

dsPIC30F xxxx Šestnáctibitový mikrořadič s paměti Flash pro měřicí aplikace

Typ	Flash kB	RAM B	E ² PROM B	I / O	čítač 16 bit	PWM 16 bit	ADC 12 bit	UART	SPI	I ² C	CAN	Codec	fmax MHz	pouzdra
dsPIC 30F 2011	12	1024	--	12	3	2	8	1	1	1	--	--	120	18P, 18SO, 28ML
dsPIC 30F 2012	12	1024	--	20	3	2	10	1	1	1	--	--	120	28SP, 28SO, 28ML
dsPIC 30F 3012	24	2048	1024	12	3	2	8	1	1	1	--	--	120	18P, 18SO, 44ML
dsPIC 30F 3013	24	2048	1024	20	3	2	10	2	1	1	--	--	120	28SP, 28SO, 44ML

DIP 18		SOIC 18		QFN 28		QFN 44	
obj.č.	objednací název	obj.č.	objednací název	obj.č.	objednací název	obj.č.	objednací název
	DSPIC30F2011 -20I / P		DSPIC30F2011 -20I / SO		DSPIC30F2011 -20I / ML		
	DSPIC30F2011 -20E / P		DSPIC30F2011 -20E / SO		DSPIC30F2011 -20E / ML		
	DSPIC30F2011 -30I / P		DSPIC30F2011 -30I / SO		DSPIC30F2011 -30I / ML		
01850	DSPIC30F3012 -20I / P	54680	DSPIC30F3012 -20I / SO				DSPIC30F3012 -20I / ML
	DSPIC30F3012 -20E / P		DSPIC30F3012 -20E / SO				DSPIC30F3012 -20E / ML
05463	DSPIC30F3012 -30I / P	00559	DSPIC30F3012 -30I / SO				DSPIC30F3012 -30I / ML

SDIP 28		SOIC 28		QFN 28		QFN 44	
obj.č.	objednací název	obj.č.	objednací název	obj.č.	objednací název	obj.č.	objednací název
	DSPIC30F2012 -20I / SP		DSPIC30F2012 -20I / SO		DSPIC30F2012 -20I / ML		
	DSPIC30F2012 -20E / SP		DSPIC30F2012 -20E / SO		DSPIC30F2012 -20E / ML		
	DSPIC30F2012 -30I / SP		DSPIC30F2012 -30I / SO		DSPIC30F2012 -30I / ML		
07581	DSPIC30F3013 -20I / SP	54681	DSPIC30F3013 -20I / SO				DSPIC30F3013 -20I / ML
	DSPIC30F3013 -20E / SP		DSPIC30F3013 -20E / SO				DSPIC30F3013 -20E / ML
	DSPIC30F3013 -30I / SP		DSPIC30F3013 -30I / SO				DSPIC30F3013 -30I / ML

dsPIC33FJ xxMC Šestnáctibitový signálový mikrořadič s pamětí Flash pro řízení motorů

Typ	Flash kB	RAM KB	E ² PROM B	I / O	čítač 16 bit	PWM 16 bit	ADC 10 bit	UART	SPI	I ² C	CAN	Codec	fmax MHz	pouzdra
dsPIC 33FJ12 MC 201	12	1	--	15	3	4 + 2	1 x 4	1	1	1	--	--	80	20SP, 20SO, 20SS
dsPIC 33FJ12 MC 202	12	1	--	21	3	4 + 2	1 x 6	1	1	1	--	--	80	28SP, 28SO, 28ML, 28SS
dsPIC 33FJ16 MC 304	16	2	--	35	3	4 + 2	1 x 9	1	1	1	--	--	80	44PT, 44ML
dsPIC 33FJ32 MC 202	32	2	--	21	3	4 + 2	1 x 6	1	1	1	--	--	80	28SP, 28SO, 28MM
dsPIC 33FJ32 MC 204	32	2	--	35	3	4 + 2	1 x 9	1	1	1	--	--	80	44PT, 44ML
dsPIC 33FJ32 MC 302	32	4	--	21	5	4 + 4	1 x 6	2	2	1	--	--	80	28SP, 28SO, 28MM
dsPIC 33FJ32 MC 304	32	4	--	35	5	4 + 4	1 x 9	2	2	1	--	--	80	44PT, 44ML
dsPIC 33FJ64 MC 202	64	8	--	21	5	4 + 4	1 x 6	2	2	1	--	--	80	28SP, 28SO, 28MM
dsPIC 33FJ64 MC 204	64	8	--	35	5	4 + 4	1 x 9	2	2	1	--	--	80	44PT, 44ML
dsPIC 33FJ64 MC 506A	64	8	--	53	9	8 + 8	1 x 16	2	2	2	1	--	80	64PT
dsPIC 33FJ64 MC 508A	64	8	--	69	9	8 + 8	1 x 18	2	2	2	1	--	80	80PT
dsPIC 33FJ64 MC 510A	64	8	--	85	9	8 + 8	1 x 24	2	2	2	1	--	80	100PT, 100PF
dsPIC 33FJ64 MC 706A	64	16	--	53	9	8 + 8	2 x 16	2	2	2	1	--	80	64PT
dsPIC 33FJ64 MC 710A	64	16	--	85	9	8 + 8	2 x 24	2	2	2	2	--	80	100PT, 100PF
dsPIC 33FJ64 MC 802	64	16	--	21	5	4 + 4	1 x 6	2	2	1	1	--	80	28SP, 28SO, 28MM
dsPIC 33FJ64 MC 804	64	16	--	35	5	4 + 4	1 x 9	2	2	1	1	--	80	44PT, 44ML
dsPIC 33FJ128 MC 202	128	8	--	21	5	4 + 4	1 x 6	2	2	1	--	--	80	28SP, 28SO, 28MM
dsPIC 33FJ128 MC 204	128	8	--	35	5	4 + 4	1 x 9	2	2	1	--	--	80	44PT, 44ML
dsPIC 33FJ128 MC 506A	128	8	--	53	9	8 + 8	1 x 16	2	2	2	1	--	80	64PT
dsPIC 33FJ128 MC 510A	128	8	--	85	9	8 + 8	1 x 24	2	2	2	1	--	80	100PT, 100PF
dsPIC 33FJ128 MC 706A	128	16	--	53	9	8 + 8	2 x 16	2	2	2	1	--	80	64PT
dsPIC 33FJ128 MC 708A	128	16	--	69	9	8 + 8	2 x 18	2	2	2	1	--	80	80PT
dsPIC 33FJ128 MC 710A	128	16	--	85	9	8 + 8	2 x 24	2	2	2	2	--	80	100PT, 100PF
dsPIC 33FJ128 MC 802	128	16	--	21	5	4 + 4	1 x 6	2	2	1	1	--	80	28SP, 28SO, 28MM
dsPIC 33FJ128 MC 804	128	16	--	35	5	4 + 4	1 x 9	2	2	1	1	--	80	44PT, 44ML
dsPIC 33FJ256 MC 510A	256	16	--	85	9	8 + 8	1 x 16	2	2	2	1	--	80	100PT, 100PF
dsPIC 33FJ256 MC 710A	256	30	--	85	9	8 + 8	2 x 24	2	2	2	2	--	80	100PT, 100PF

DIP 20		SOIC 20		SSOP 20	
obj.č.	objednávací název	obj.č.	objednávací název	obj.č.	objednávací název
	DSPIC 33FJ12 MC 201 -I / P		DSPIC 33FJ12 MC 201 -I / SO		DSPIC 33FJ12 MC 201 -I / SS
	DSPIC 33FJ12 MC 201 -E / P		DSPIC 33FJ12 MC 201 -E / SO		DSPIC 33FJ12 MC 201 -E / SS

SDIP 28		SOIC 28		SSOP28		QFN 28	
obj.č.	objednávací název	obj.č.	objednávací název	obj.č.	objednávací název	obj.č.	objednávací název
■ 21438	DSPIC 33FJ12 MC 202 -I / SP	■ 21439	DSPIC 33FJ12 MC 202 -I / SO		DSPIC 33FJ12 MC 202 -I / SS		DSPIC 33FJ12MC202 -I / ML
	DSPIC 33FJ12 MC 202 -E / SP		DSPIC 33FJ12 MC 202 -E / SO		DSPIC 33FJ12 MC 202 -E / SS		DSPIC 33FJ12MC202 -E / ML
	DSPIC 33FJ32 MC 202 -I / SP		DSPIC 33FJ32 MC 202 -I / SO				DSPIC 33FJ32MC202 -I / MM
	DSPIC 33FJ32 MC 202 -E / SP		DSPIC 33FJ32 MC 202 -E / SO				DSPIC 33FJ32MC202 -E / MM
	DSPIC33FJ32MC302 -I / SP		DSPIC33FJ32MC302 -I / SO				DSPIC33FJ32MC302 -I / MM
	DSPIC33FJ32MC302 -E / SP		DSPIC33FJ32MC302 -E / SO				DSPIC33FJ32MC302 -E / MM
	DSPIC33FJ64MC202 -I / SP		DSPIC33FJ64MC202 -I / SO				DSPIC33FJ64MC202 -I / MM
	DSPIC33FJ64MC202 -E / SP		DSPIC33FJ64MC202 -E / SO				DSPIC33FJ64MC202 -E / MM
	DSPIC33FJ64MC802 -I / SP		DSPIC33FJ64MC802 -I / SO				DSPIC33FJ64MC802 -I / MM
	DSPIC33FJ64MC802 -E / SP		DSPIC33FJ64MC802 -E / SO				DSPIC33FJ64MC802 -E / MM
	DSPIC33FJ128MC202 -I / SP		DSPIC33FJ128MC202 -I / SO				DSPIC33FJ128MC202 -I / MM
	DSPIC33FJ128MC202 -E / SP		DSPIC33FJ128MC202 -E / SO				DSPIC33FJ128MC202 -E / MM
	DSPIC33FJ128MC802 -I / SP		DSPIC33FJ128MC802 -I / SO				DSPIC33FJ128MC802 -I / MM
	DSPIC33FJ128MC802 -E / SP		DSPIC33FJ128MC802 -E / SO				DSPIC33FJ128MC802 -E / MM

TQFP 44		QFN 44		TQFP 64 (10x10)		TQFP 80 (12x12)	
obj.č.	objednávací název	obj.č.	objednávací název	obj.č.	objednávací název	obj.č.	objednávací název
	DSPIC33FJ16 MC304 -I / PT		DSPIC33FJ16 MC304 -I / ML		DSPIC 33FJ64 MC 506 -I / PT		DSPIC 33FJ64 MC 508 -I / PT
	DSPIC33FJ16 MC304 -E / PT		DSPIC33FJ16 MC304 -E / ML		DSPIC 33FJ64 MC 706 -I / PT		
	DSPIC33FJ32 MC204 -I / PT		DSPIC33FJ32 MC204 -I / ML		DSPIC 33FJ128 MC 506 -I / PT		
	DSPIC33FJ32 MC204 -E / PT		DSPIC33FJ32 MC204 -E / ML		DSPIC 33FJ128 MC 706 -I / PT		DSPIC 33FJ128 MC 708 -I / PT
	DSPIC33FJ32MC304 -I / PT		DSPIC33FJ32MC304 -I / ML				
	DSPIC33FJ32MC304 -E / PT		DSPIC33FJ32MC304 -E / ML				
	DSPIC33FJ64MC204 -I / PT		DSPIC33FJ64MC204 -I / ML				
	DSPIC33FJ64MC204 -E / PT		DSPIC33FJ64MC204 -E / ML				
	DSPIC33FJ64MC804 -I / PT		DSPIC33FJ64MC804 -I / ML				
	DSPIC33FJ64MC804 -E / PT		DSPIC33FJ64MC804 -E / ML				
	DSPIC33FJ128MC204 -I / PT		DSPIC33FJ128MC204 -I / ML				
	DSPIC33FJ128MC204 -E / PT		DSPIC33FJ128MC204 -E / ML				
	DSPIC33FJ128MC804 -I / PT		DSPIC33FJ128MC804 -I / ML				
	DSPIC33FJ128MC804 -E / PT		DSPIC33FJ128MC804 -E / ML				

TQFP 100 (12x12)		TQFP 100 (14x14)	
obj.č.	objednávací název	obj.č.	objednávací název
	DSPIC 33FJ64 MC 510-I / PT		DSPIC 33FJ64 MC 510-I / PF
	DSPIC 33FJ64 MC 710-I / PT		DSPIC 33FJ64 MC 710-I / PF
	DSPIC 33FJ128 MC 510-I / PT		DSPIC 33FJ128 MC 510-I / PF
	DSPIC 33FJ128 MC 710-I / PT		DSPIC 33FJ128 MC 710-I / PF
	DSPIC 33FJ256 MC 510-I / PT		DSPIC 33FJ256 MC 510-I / PF
	DSPIC 33FJ256 MC 710-I / PT		DSPIC 33FJ256 MC 710-I / PF

dsPIC33FJ xxGS Šestnáctibitový signálový mikrořadič pro spínané zdroje

Typ	Flash kB	RAM KB	E ² PROM B	I/O	čítač 16 bit	PWM 16 bit	ADC 10 bit	UART	SPI	I ² C	CAN	Codec	fmax MHz	pouzdra
dsPIC 33FJ06 GS 101	6	0.25	--	13	2	2 x 2	1 x 6	1	1	1	--	--	80	18SO
dsPIC 33FJ06 GS 102	6	0.25	--	21	2	2 x 2	1 x 6	1	1	1	--	--	80	28MM, 28SO, 28SP
dsPIC 33FJ06 GS 202	6	1	--	21	2	2 x 2	1 x 6	1	1	1	--	--	80	28MM, 28SO, 28SP
dsPIC 33FJ16 GS 402	16	2	--	21	3	3 x 2	1 x 8	1	1	1	--	--	80	28MM, 28SO, 28SP
dsPIC 33FJ16 GS 404	16	2	--	35	3	3 x 2	1 x 8	1	1	1	--	--	80	44ML, 44PT
dsPIC 33FJ16 GS 502	16	2	--	21	3	4 x 2	2 x 8	1	1	1	--	--	80	28MM, 28SO, 28SP
dsPIC 33FJ16 GS 504	16	2	--	35	3	4 x 2	2 x 8	1	1	1	--	--	80	44ML, 44PT

SOIC 18	
obj.č.	objednávací název
	DSPIC 33FJ 06GS 101 -I/SO
	DSPIC 33FJ 06GS 101 -E/SO

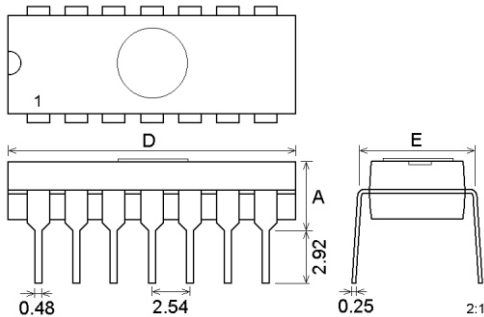
TQFP 44	
obj.č.	objednávací název
■ 21450	DSPIC 33FJ 16GS 404 -I/PT

QFN 44	
obj.č.	objednávací název
	DSPIC 33FJ 16GS 404 -I/ML

SDIP 28	
obj.č.	objednávací název
	DSPIC 33FJ 16GS 402 -I/SP
	DSPIC 33FJ 16GS 402 -E/SP

SOIC 28	
obj.č.	objednávací název
	DSPIC 33FJ 16GS 402 -I/SO
	DSPIC 33FJ 16GS 402 -E/SO

QFN 28	
obj.č.	objednávací název
	DSPIC 33FJ 16GS 402 -I/MM
	DSPIC 33FJ 16GS 402 -E/MM



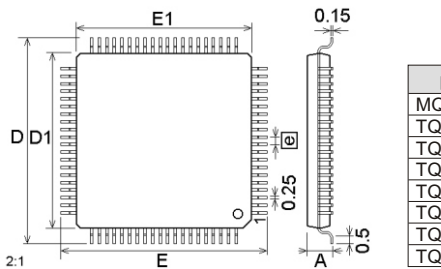
pouzdro	kód	A	D	E	balení
DIP 14	P	4.1	19.1	7.62	30
DIP 18	P	4.1	22.1	7.62	25
DIP 20	P	4.1	26.2	7.62	22
SDIP 28	SP	4.6	34.7	7.62	15
DIP 28	P	5.1	36.1	15.24	15
DIP 40	P	5.1	52.1	15.24	10



DIP 40



DIP 8



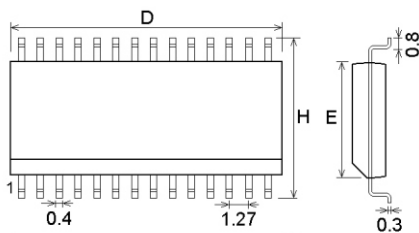
pouzdro	kód	A	D1 / E1	D / E	e	balení	
MQFP 44	PQ	2.2	10.0	13.2	0.8	96	900
TQFP 44	PT	1.1	10.0	12.0	0.8	160	1200
TQFP 64	PT	1.1	10.0	12.0	0.5	160	1200
TQFP 64	PF	1.1	14.0	16.0	0.8	160	1200
TQFP 80	PT	1.1	12.0	14.0	0.5	119	1200
TQFP 80	PF	1.1	14.0	16.0	0.65	119	1200
TQFP 100	PT	1.1	12.0	14.0	0.4	90	1200
TQFP 100	PF	1.1	14.0	16.0	0.5	90	1200



TQFP 80



TQFP 44



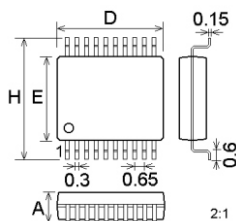
pouzdro	kód	A	D	E	H	balení	
SOIC 18	SO	2.5	11.5	7.5	10.3	42	1100
SOIC 20	SO	2.5	12.8	7.5	10.3	38	1600
SOIC 28	SO	2.5	17.9	7.5	10.3	27	1600



SOIC 28



SOIC 20



pouzdro	kód	A	D	E	H	balení	
TSSOP 14	ST	1.1	5.0	4.4	6.4	96	2500
SSOP 20	SS	1.8	7.1	5.3	7.7	67	1600
SSOP 28	SS	1.8	10.1	5.3	7.7	47	2100



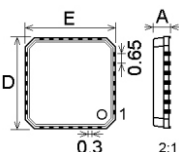
SSOP 28



SSOP 20



TSSOP 14



pouzdro	kód	A	D	E	balení	
QFN 28	MM	0.9	6.0	6.0	61	1600
QFN 28	ML	0.9	6.0	6.0	61	1600
QFN 44	ML	0.9	8.0	8.0	45	1600
QFN 20	MQ	0.9	5.0	5.0	3300	



QFN 28

■ součástka se doplňuje na sklad

součástka na skladě, výprodeje

Dodací podmínky neoznačených součástek sdělíme na požádání