

MICROCHIP - QS 9000, ISO 9001
PIC 10 / 12 / 16 C/F Osmibitové mikrořadiče, Base-Line

Typ	OTP/Flash	RAM	EEPROM	I / O	čítače		ADC	komp.	serial I/O	fmax	počet pinů
	KWord	B	B		8 bit	16 bit					
PIC 10F	0.25 ~ 0.5	16 ~ 24	—	4	1	--	až 2 x8bit	0 ~ 1	--	4 ~ 8	6, 8
PIC 12x 5xx	0.5 ~ 1	25 ~ 41	—	6	1	--	až 3 x8bit	0 ~ 1	--	4 ~ 8	8
PIC 12F 7xx	1	64	—	6	2	1	až 4 x10bit	--	--	20	8
PIC 16x 5x	0.5 ~ 2	24 ~ 134	—	12 ~ 32	1	--	až 3 x8bit	0 ~ 2	--	20 ~ 40	14, 18, 20, 28, 40, 44

PIC 16 C/F Osmibitové mikrořadiče, Mid-Range

Typ	OTP/Flash	RAM	EEPROM	I / O	čítače		ADC	komp.	serial I/O	fmax	počet pinů
	KWord	B	B		8 bit	16 bit					
PIC 10F 32x	0.25 ~ 0.5	64	—	4	2	--	až 3 x8bit	—	—	16	6
PIC 12F 6xx	1 ~ 2	64 ~ 128	0 ~ 256	6	1 ~ 2	1	až 4 x10bit	1	—	20	8
PIC 12HV 6xx	1	64	—	6	1 ~ 2	1	až 4 x10bit	1	—	20	8
PIC 16HV 540	1	25	—	12	1	--	—	—	—	20	18, 20
PIC 16C 6x	2 ~ 8	128 ~ 192	—	22 ~ 33	2	1	—	—	USART, I2C, SPI	20	28, 40, 44
PIC 16HV 6xx	1 ~ 2	72 ~ 128	—	12	1 ~ 2	1	až 8 x10bit	2	—	20	14, 16
PIC 16F 6xx	1 ~ 4	64 ~ 256	0 ~ 256	12 ~ 18	1 ~ 2	1	až 12 x10bit	1 ~ 2	USART, I2C, SPI	20	14, 16, 18, 20, 28
PIC 16C 62x	0.5 ~ 2	96 ~ 128	—	13	1	--	—	2	—	40	18, 20
PIC 16F 7x	2 ~ 8	128 ~ 368	—	22 ~ 36	2	1	až 14 x10bit	0 ~ 2	USART, I2C, SPI	20	28, 40, 44
PIC 16HV 785	2	128	256	18	2	1	až 12 x10bit	2	—	20	20
PIC 16F 70x	8	368	—	36	4	2	14 x8bit	—	USART, I2C, SPI	20	40, 44
PIC 16F 71x	2	128 ~ 256	—	13 ~ 16	2	1	až 6 x10bit	—	I2C, SPI	20	18, 20, 28
PIC 16F 72x	2 ~ 8	128 ~ 368	—	18 ~ 36	2	1	až 7 x10bit	—	USART, I2C, SPI	20	28, 40, 44
PIC 16F 78x	1 ~ 2	128	0 ~ 256	16 ~ 18	1 ~ 2	1	až 12 x8bit	2	—	20	20
PIC 16F 87x	2 ~ 8	128 ~ 368	64 ~ 256	22 ~ 33	2	1	až 8 x10bit	0 ~ 2	USART, I2C, SPI	20	28, 40, 44
PIC 16F 8x	1 ~ 4	68 ~ 368	64 ~ 256	13 ~ 16	1 ~ 2	0 ~ 1	až 7 x10bit	0 ~ 2	USART, I2C, SPI	20	18, 20, 28
PIC 16F 8xx	1 ~ 2	128 ~ 256	128 ~ 256	16	2	1	5 x10bit	—	I2C, SPI	20	18, 20, 28
PIC 16F 88x	2 ~ 8	128 ~ 368	128 ~ 256	28 ~ 35	2	1	až 14 x10bit	2	USART, I2C, SPI	20	28, 40, 44
PIC 16F 9xx	4 ~ 8	256 ~ 352	0 ~ 256	25 ~ 53	2	1	až 8 x10bit	0 ~ 2	USART, I2C, SPI	20	28, 40, 44, 64, 68

PIC 12 / 16 F1 Osmibitové mikrořadiče, Enhanced mid-range, ICSP, ICD

Typ	OTP/Flash	RAM	EEPROM	I / O	čítače		ADC	komp.	serial I/O	fmax	počet pinů
	KWord	B	B		8 bit	16 bit					
PIC 12F1xxx	1 ~ 2	64 ~ 256	0 ~ 256	6	2	1	4x10bit	1	USART, SPI, I2C	20 ~ 32	8
PIC 16F15xx	2 ~ 16	125 ~ 1536	0	12 ~ 55	2	1	až30x10bit	0 ~ 2	--	16	14 ~ 64
PIC 16F18xx	2 ~ 8	128 ~ 1024	256	12 ~ 18	2 ~ 4	1	až12x10bit	2	USART, SPI, I2C	32	14, 18, 20
PIC 16F19xx	4 ~ 16	256 ~ 1024	256	25 ~ 53	4	1	až17x10bit	2 ~ 3	USART, SPI, I2C	32	28, 40, 44, 64

PIC 18F Osmibitové mikrořadiče, High-End, ICSP, ICD

Typ	Flash	RAM	EEPROM	I / O	čítače		ADC	komp.	serial I/O	fmax	pin
	KWord	B	B		8 bit	16 bit					
PIC 18F xx1x	8 ~ 32	768 ~ 3968	—	25 ~ 70	1	3	až 13 x10bit	2	USART, SPI, I2C	40	28, 40, 44, 64, 80
PIC 18F xxJ1x	4 ~ 64	1024 ~ 3936	—	21 ~ 70	1 ~ 4	2 ~ 4	až 13 x12bit	2	USART, SPI, I2C	48	28, 40, 44, 64, 80
PIC 18F xx2x	2 ~ 64	256 ~ 3968	256 ~ 1024	16 ~ 70	1 ~ 2	3	až 16 x10bit	0 ~ 2	USART, SPI, I2C	32 ~ 40	18, 20, 28, 40, 44, 64, 80, 90
PIC 18F xxK20	8 ~ 16	768 ~ 1536	256	25 ~ 36	1	3	10 x10bit	2	USART, SPI, I2C	64	28, 40, 44
PIC 18F xxK22	4 ~ 64	256 ~ 3862	256 ~ 1024	18 ~ 69	1 ~ 6	3 ~ 5	30x10b nebo 24x12b	2 ~ 3	UART, SPI, I2C	64	20, 28, 40, 44, 64, 80
PIC 18F xx3x	2 ~ 8	256 ~ 768	128 ~ 256	16 ~ 36	0 ~ 1	2 ~ 3	až 9 x10bit	0 ~ 3	USART, SPI, I2C	40	18, 20, 28, 40, 44
PIC 18F xx5x	8 ~ 16	768 ~ 2048	0 ~ 256	23 ~ 35	1	2 ~ 3	až 13 x10bit	0 ~ 2	USART, SPI, I2C, USB	48	28, 40, 44
PIC 18F xxJ5x	8 ~ 64	3776 ~ 3904	—	22 ~ 65	4	4	až 13 x12bit	2 ~ 3	USART, SPI, I2C, USB	48	28, 40, 44, 64, 80
PIC 18F 1xK50	4 ~ 8	512 ~ 768	256	15	1	3	9 x10bit	2	USART, SPI, I2C, USB	48	20
PIC 18F xxJ6x	32 ~ 64	2048 ~ 3808	—	39 ~ 70	2	3	až 16 x10bit	2	USART, Ethernet	42	64, 80, 100
PIC 18F xx8x	8 ~ 48	768 ~ 3328	256 ~ 1024	25 ~ 69	1	3	až 16 x10bit	0 ~ 2	USART, CAN	40	28, 40, 44, 64, 68, 80
PIC 18F xx9x	4 ~ 8	768	—	50 ~ 66	1	3	12 x10bit	2	USART, SPI, I2C	40	64, 80
PIC 18F xxJ9x	4 ~ 64	1024 ~ 3923	—	50 ~ 67	1	3	12 x12bit	2	USART, SPI, I2C	48	64, 80
PIC 18F xxK80	16 ~ 32	3684	1024	24 ~ 54	2	3	až 11x10bit	2	CAN, UART, SPI, I2C	64	28 ~ 64
PIC 18F xxK90	16 ~ 64	2048 ~ 3862	1024	53 ~ 69	4 ~ 6	4 ~ 5	16x12	3	UART, SPI, I2C	64	64, 80
PIC 18F xxJ72	32 ~ 64	3923	—	51	1 ~ 6	3 ~ 5	12x12b a 2x24b	2	UART, SPI, I2C	48	80

Objednací názvy mikrořadičů PIC 18F

PIC 18 F 2 4 J 1 0 T - I / SO

provedení: F = paměť Flash, LF = nízké napájecí napětí, Flash

počet pinů: 1 = 18, 20, (28), 2 = 28, 4 = 40, 44, 6 = 64, 8 = 80, 9 = 100

paměť (x16): 2 = 2K, 3 = 4K, 4 = 8K, 12K, 5 = 16K, 24K, 6 = 32K, 48K, 7 = 64K

modifikace: nic: Ucc = 2.0~5.5V, J: Ucc = 2.0~3.6V; bez EEPROM, K: Ucc = 1.8~5.5, EEPROM, nízká spotřeba, K20: Ucc = 1.8~3.6V, EEPROM, nízká spotř.

balení: nic = v tubě, T = v pásu na kotouči

periferie pro: 1 = všeobecné použití, 2 = všeobecné použití, Self-write Flash, 3 = řízení motorů, 5 = USB, 6 = Ethernet, 8 = CAN, 9 = budič LCD

pracovní teplota: I = -40°C +85°C, E = -40°C +125°C

pouzdru: L = PLCC, ML = QFN, MM = DFN, P = DIP, PF = TQFP 14x14, PT = TQFP 12x12, SO = SO /300mil, SP = SDIP, SS = SSOP

Tento seznam není kompletní, starší typy stále prodáváme, jsou-li od výrobce dostupné.

■ součástka se doplňuje na sklad

součástka na skladě, výprodej

Dodací podmínky neoznačených součástek sdělíme na poptávku

Všeobecné parametry mikrořadičů Microchip:

Base - Line, 12 bitové instrukce

Osmibitové mikrořadiče s pamětí OTP nebo Flash maximálně 2K instrukcí. Oscilátor RC na čipu. Všechny typy mají časovač WDT a 1 až 2 osmibitové čítače. Nejjednodušší verzí základní řady je verze PIC10 se 4 vstupy/ výstupy v pouzdrech se 6 piny.

Mid - Range, 14 bitové instrukce

Osmibitové mikrořadiče s pamětí OTP nebo Flash maximálně 8K instrukcí, některé verze s pamětí EEPROM. Časovač WDT, až 2 osmibitové čítače a 1 šestnáctibitový čítač s volitelnými režimy včetně PWM. Až 2 komparátory a 10 bitový AD převodník. Sériové periférie UART, SPI a I2C. Rozhraní ICSP pro sériové programování paměti osazených mikrořadičů. Obvody BOR pro Reset mikrořadiče při poklesu napájecího napětí.

Enhanced mid-range, 14 bitové instrukce

Osmibitové mikrořadiče s pamětí Flash o maximální velikosti 16K instrukcí, RAM 1KB a EEPROM 1KB. Jádro je vybaveno hardwarovým ukládáním kontextu při přerušení a dalšími vymoženostmi oproti mid-range verzi. Verze F pro napájecí napětí 1,8-5,5V je vybavena interním LDO stabilizátorem a LF pro napětí 1,8V až 3,6V jej neobsahuje. Pro bezpečný běh a start obsahuje WDT, POR, programovatelný BOR a OST. Vícenožičkové typy lze ladit zapojené v aplikaci (ICD). Nechybí standardní periférie pro podporu USART, SPI, I2C, LCD, A/D převodu, PWM atd.

PIC 18F High - End, 16 bitové instrukce

Osmibitové mikrořadiče s pamětí Flash maximálně 64K instrukcí, některé verze i s pamětí EEPROM. Časovač WDT, 1 osmibitový čítač a 3 šestnáctibitové čítače s volitelnými režimy včetně PWM. Až 2 komparátory a 10 bitový AD převodník. Sériové periférie UART, SPI a I2C. Rozhraní ICSP pro sériové programování paměti osazených mikrořadičů. Obvody BOR pro Reset mikrořadiče při poklesu napájecího napětí. Všechny typy mají rozhraní ICD pro ladění programů a programování.

Napájecí napětí, přehled dle řad:

Řada	PIC x C	PIC x F	PIC x LC	PIC x LF	PIC x F x J	PIC x LF x J	PIC18FxxK	PIC18LFxxK	PIC16F1xxx	PIC18F1xxx
Uc (V)	2.5 ~ 5.5	4.5 ~ 5.5	2.5 ~ 5.5	2.5 ~ 5.5	2.7 ~ 3.6	2.0 ~ 3.6	1,8 ~ 5,5	1,8 ~ 3,6	1,8 ~ 5,5	1,8 ~ 3,6

Používané zkratky:

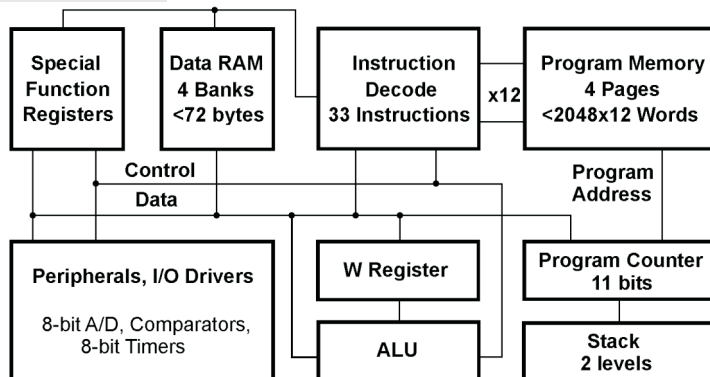
ADC	Analog to Digital Converter, AD převodník (aproximační)
AUSART	Adresable USART (RS-232, RS-485)
BOR	Brown Out Reset, reset při poklesu napájecího napětí při zachování obsahu RAM
CAN	Controller Area Network, řadič sběrnice CAN
CCP	Capture / Compare / 1 PWM, vzorkování a porovnání obsahu čítače, 1 výstup
CSM	Capacitive Sensing Module. Používá se pro měření kapacit a kapacitní klávesnice
CRC	Cyclic Redundancy Check
CTMU	Charge Time Measurement Unit, obsahuje zdroj proudu a umožňuje měřit kapacitu, čas s vysokým rozlišením, ΔU přechodu atd.
DMA	Direct Memory Acces
ECCP	Enhanced Capture / Compare / 4 PWM, vzorkování a porovnání obsahu čítače, 4 výstupy PWM
EUSART	Enhanced USART (RS-232, RS-485, LIN)
EMA	External Memory Addressing, přístup do vnější paměti
I ² C	Inter Integrated Circuit Bus, řadič sběrnice I2C
ICD	In Circuit Debug, hardwarový debugger na čipu, počet breakpointů
ICSP	In Circuit Serial Programming, sériové programování (osazeného) mikrořadiče
JTAG	Joint Test Action Group
LIN	Local Interconnection Network
MI ² C	Master I ² C
nW	nanoWatt, technologické a obvodové řešení čipu vedoucí k extrémně nízké spotřebě
OA	Op. Amplifier, operační zesilovač
PMP	Parallel Master Port
PSP	Parallel Slave Port
PWM	Pulse Width Modulation, impulsně šířková modulace
SMB	System Management Bus, Sběrnice podobná I2C používaná např. v PC
SPI	Serial Peripheral Interface, sériový přenos dat mezi mikrořadičem a periférií
USART	Universal Synchronous / Asynchronous Receiver / Transmitter (RS 232, RS 485)
USB	Universal Serial Bus, řadič sběrnice USB
XLP	technologické řešení s extrémně nízkou spotřebou, označované také jako nanoWatt XLP
WDT	Watch Dog Timer, časovač WDT

Objednací názvy mikrořadičů Microchip PIC10/12/16:

PIC 16 F 84 A T - 20 I / SO		
řada	typ	
provedení	verze	
C = paměť OTP	balení	
F = paměť Flash	nic=v tubě	
HV= 15V I/O	T=v pásu na kotouči	
LC = nízké napájecí napětí, OTP	taktovací kmitočet (MHz)	
LF = nízké napájecí napětí, Flash		
	pracovní teplota	
	nic = 0°C +70°C	
	I = -40°C +85°C	
	E = -40°C +125°C	
	pouzdro	
	L = PLCC	SL = SO14/150mil
	MF = DFN	SM = SO8 /207mil
	ML = QFN	SN = SO8 /150mil
	MM= DFN	SO = SO /300mil
	MS= SSOP	SP = SDIP
	OT = SOT23	SS = SSOP
	P = DIP	ST = TSSOP
	PF = TQFP	
	PQ = PQFP	
	PT = TQFP	

PICmicro Base-Line

Napájecí napětí	2.0 ~5.5V
Taktovací kmitočet	4 ~ 40MHz
Výpočetní výkon	10 MIPS
Paměť Flash	až 2KW (x12bit), 4 stránky
Paměť RAM	až 134B
Pracovní teploty	Standard 0°C ~ +70°C
	Industrial -40°C ~ +85°C
	Extended -40°C ~ +125°C
Vývojové prostředky	PIC START Plus
	MPLAB ICD3 + Header (* viz tab.)
	MPLAB Assembler
	MPLAB Simulator



PIC10F

Osmibitový mikrořadič a paměť Flash, pouzdra se 6 piny

Typ	Flash kW x bit	RAM B	E ² PROM B	I / O	čítače		CCP	ADC	komp	UART	I ² C/ SPI	fmax MHz	Int.osc MHz	ICD break	nW	jiné	pouzdra
					8 bit	16 bit											
PIC10F 200	0.256 x 12	16	-	4	1	-	-	-	-	-	-	4	4	1*	-	-	60T, 8P, 8MC
PIC10F 202	0.512 x 12	24	-	4	1	-	-	-	-	-	-	4	4	1*	-	-	60T, 8P, 8MC
PIC10F 204	0.256 x 12	16	-	4	1	-	-	-	1	-	-	4	4	1*	-	Uref int	60T, 8P, 8MC
PIC10F 206	0.512 x 12	24	-	4	1	-	-	-	1	-	-	4	4	1*	-	Uref int	60T, 8P, 8MC
PIC10F 220	0.256 x 12	16	-	4	1	-	-	2x 8bit	-	-	-	8	4 / 8	1*	-	Uref int	60T, 8P, 8MC
PIC10F 222	0.512 x 12	23	-	4	1	-	-	2x 8bit	-	-	-	8	4 / 8	1*	-	Uref int	60T, 8P, 8MC

SOT23-6	
obj.č.	objednací název
■ 52826	PIC10F200T-I/OT
# 52827	PIC10F202T-I/OT

PIC12x 5xx

Osmibitový mikrořadič s paměť Flash, pouzdra s 8 piny

Typ	OTP/Flash kW x bit	RAM B	E ² PROM B	I / O	čítače		CCP	ADC	komp	UART	I ² C/ SPI	fmax MHz	Int.osc MHz	ICD break	nW	jiné	pouzdra
					8 bit	16 bit											
PIC12C 508A-04	0.5 x 12	25	--		1	-	-	-	-	-	-	4	4	-	--	-	8P, 8SN, 8SM, 8MF
PIC12F 508	0.5 x 12	25	--	6	1	-	-	-	-	-	-	4	4	1*	--	-	8P, 8SN, 8MS, 8MC
PIC12F 509	1 x 12	41	--	6	1	-	-	-	-	-	-	4	4	1*	--	-	8P, 8SN, 8SM, 8MS, 8MC
PIC12F 510	1 x 12	38	--	6	1	-	-	3 x 8b	1	-	-	8	4 / 8	1*	--	Uref int	8P, 8SN, 8MS, 8MC
PIC12F 519	1 x 12	41	64	6	1	-	-	-	-	-	-	8	4 / 8	1*	--	-	8P, 8SN, 8MS, 8MC

DIP 8			SO 8 (150")			SO 8 (208")		
obj.č.	objednací název		obj.č.	objednací název		obj.č.	objednací název	
# 35781	PIC12C508A-04/P		■ 10630	PIC12LC508A-04/SN		■ 43926	PIC12C508A-04/SM	
			■ 52385	PIC12F508-I/SN				
			# 52389	PIC12F509-I/SN				

PIC16x 5x

Osmibitový mikrořadič

Typ	OTP/Flash kW x 12	RAM B	E ² PROM B	I / O	čítače		CCP	ADC	komp	UART	I ² C/ SPI	fmax MHz	Int.osc MHz	ICD	nW	jiné	pouzdra
					8 bit	16 bit											
PIC16F 54	0.5	25	-	12	1	-	-	-	-	-	-	20	--	-	-	-	18P, 18SO, 20SS
PIC16F 505	1	72	-	12	1	-	-	-	-	-	-	20	4	1*	-	-	14P, 14SL, 14ST
PIC16F 506	1	67	-	12	1	-	-	3 x 8bit	2	-	-	20	8	1*	-	Uref int	14P, 14SL, 14ST
PIC16F 526	1	67	64	12	1	-	-	3 x 8bit	2	-	-	20	8	1*	-	Uref int	14P, 14SL, 14ST
PIC16C 58B	2	72	-	12	1	-	-	-	-	-	-	40	--	-	-	-	18P, 18SO, 20SS
PIC16F 57	2	72	-	20	1	-	-	-	-	-	-	20	--	-	-	-	28P, 28SP, 28SO, 28SS
PIC16F 59	2	134	-	32	1	-	-	-	-	-	-	20	--	-	-	-	40P, 44PT

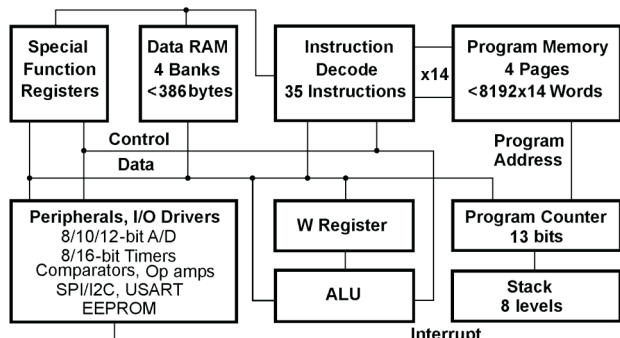
SOIC 14		DIP 18	
obj.č.	objednací název	obj.č.	objednací název
■ 51668	PIC16F505 -I/SL	■ 52397	PIC16F54 -I / P

DIP 28		SOIC 28		SSOP 28	
obj.č.	objednací název	obj.č.	objednací název	obj.č.	objednací název
■ 52400	PIC16F57 -I / P	■ 52399	PIC16F57 -I / SO	■ 08538	PIC16F57 -I / SS

DIP 40		TQFP 44	
obj.č.	objednací název	obj.č.	objednací název
■ 16399	PIC16F59-I/P	■ 54683	PIC16F59 -I / PT

PICmicro Mid-Range

Napájecí napětí	1.8V ~ 5.5V
Taktovací kmitočet	16MHz ~ 20MHz
Výpočetní výkon	5 MIPS
Paměť Flash	až 8KW (x14bit), 4 stránky
Paměť RAM	až 368B
Pracovní teploty	Standard 0°C ~ +70°C Industrial -40°C ~ +85°C Extended -40°C ~ +125°C
Vývojové prostředky	PIC START Plus MPLAB Pickit3 a ICD3 MPLAB Assembler, Simulator



PIC10F32x

Osmibitový mikrořadič a paměti Flash, pouzdra se 6 piny

Typ	Flash kW x bit	RAM B	E ² PROM B	I / O	čítače		ADC	fmax MHz	Int.osc MHz	ICD break	jiné	Self-write	pouzdra
					8 bit	16 bit							
PIC10F320	0.256	64	0	4	2	0	3 x 8b	16	16 MHz, 32 kHz	1*	CLC, CWG, NCO, PWM	x	6OT, 8P, 8MC
PIC10F322	0.512	64	0	4	2	0	3 x 8b	16	16 MHz, 32 kHz	1*	CLC, CWG, NCO, PWM	x	6OT, 8P, 8MC

DIP 8				SOT23-6			
obj.č.	objednací název			obj.č.	objednací název		
■ 25992	PIC10F322-I/P			25400	PIC10F322-I/OT		
				25403	PIC10LF322-I/OT		

PIC12F 6xx

Osmibitový mikrořadič s paměti Flash, pouzdra s 8 piny

Typ	Flash kW x bit	RAM B	E ² PROM B	I / O	čítače		CCP	ADC	komp	UART	I ² C/ SPI	fmax MHz	Int.osc MHz	ICD break	nW	jiné	pouzdra
					8 bit	16 bit											
PIC12F 609	1 x 14	64	—	6	1	1	—	—	1	—	—	20	8	1*	—	—	8P, 8SN, 8MS, 8MD
PIC12F 615	1 x 14	64	—	6	2	1	1	4 x 10b	1	—	—	20	8	1*	—	—	8P, 8SN, 8MS, 8MD
PIC12F 629	1 x 14	64	128	6	1	1	—	—	1	—	—	20	4	1*	—	—	8P, 8SN, 8MF, 8MD
PIC12F 635	1 x 14	64	128	6	1	1	—	—	1	—	—	20	8	1*	x	KEELOQ	8P, 8SN, 8MF, 8MD
PIC12F 675	1 x 14	64	128	6	1	1	—	4 x 10b	1	—	—	20	4	1*	—	—	8P, 8SN, 8MF, 8MD
PIC12F 617	2 x 14	128	—	6	2	1	1	4 x 10b	1	—	—	20	4 / 8	1*	—	Self-write	8P, 8SN, 8MF, 8MS
PIC12F 683	2 x 14	128	256	6	2	1	1	4 x 10b	1	—	—	20	8	1*	x	—	8P, 8SN, 8MF, 8MD

DIP 8				SOIC 8 (150")			
obj.č.	objednací název			obj.č.	objednací název		
■ 24861	PIC12F617 -I / P			■ 49378	PIC12F629 -I / SN		
■ 47281	PIC12F629-I/P			■ 49316	PIC12F675 -I / SN		
# 52618	PIC12F683 -I / P			■ 52497	PIC12F683 -I / SN		

PIC12HV 6xx

Osmibitový mikrořadič, stabilizátor 5V, pouzdra s 8 piny

Typ	Flash kW x bit	RAM B	E ² PROM B	I / O	čítače		CCP	ADC	komp	UART	I ² C/ SPI	fmax MHz	Int.osc MHz	ICD break	nW	jiné	pouzdra
					8 bit	16 bit											
PIC12HV 609	1 x 14	64	—	6	1	1	—	—	1	—	—	20	8	1*	—	5V stabil.	8P, 8SN, 8MS, 8MD
PIC12HV 615	1 x 14	64	—	6	2	1	1	4 x 10b	1	—	—	20	8	1*	—	5V stabil.	8P, 8SN, 8MS, 8MD

PIC12F75x

Osmibitový mikrořadič pro spínané zdroje, 8 pinů

Typ	Flash kW x bit	RAM B	E ² PROM B	I / O	čítače		CCP	ADC	komp	fmax MHz	Int.osc MHz	ICD break	nW	jiné	Self-write	pouzdra
					8 bit	16 bit										
PIC12F752	1 x 14	64	0	6	2	1	1	4	2	20	8	1*	—	COG, DAC	x	8P, 8SN, 8MF

PIC16HV 540

Osmibitový mikrořadič, 15V vstupy / výstupy

Typ	OTP kW x bit	RAM B	E ² PROM B	I / O	čítače		CCP	ADC	komp	UART	I ² C/ SPI	fmax MHz	Int.osc MHz	ICD break	nW	jiné	pouzdra
					8 bit	16 bit											
PIC16HV 540	1 x 14	25	—	12	1	—	—	—	—	—	—	20	—	—	—	15V I / O	18P, 18SO, 20SS

PIC16F 6xx

Osmibitový mikrořadič s pamětí Flash, EEPROM

Typ	Flash	RAM	E ² PROM	I / O	čítače		CCP/	ADC	komp	USART	I ² C/ SPI	fmax	Int.osc	ICD	nW	jiné	pouzdra
	kW x bit	B	B		8 bit	16 bit	ECCP	10 bit				MHz	MHz				
PIC16F 610	1 x 14	64	—	12	1	1	—	—	2	—	—	20	8	1*	—	—	14P, 14SL, 14ST, 16ML
PIC16F 616	2 x 14	128	—	12	2	1	0 / 1	8	2	—	—	20	8	1*	—	—	14P, 14SL, 14ST, 16ML
PIC16F 627A	1 x 14	224	128	16	2	1	1 / 0	—	2	AUSART	—	20	4	1*	x	—	18P, 18SO, 20SS, 28ML
PIC16F 628A	2 x 14	224	128	16	2	1	1 / 0	—	2	AUSART	—	20	4	1*	x	—	18P, 18SO, 20SS, 28ML
PIC16F 630	1 x 14	64	128	12	1	1	—	—	1	—	—	20	4	1*	—	—	14P, 14SL, 14ST, 16ML
PIC16F 631	1 x 14	64	128	18	1	1	—	—	2	—	—	20	8	1*	x	—	20P, 20SO, 20SS, 20ML
PIC16F 636	2 x 14	128	256	12	1	1	—	—	2	—	—	20	8	1*	x	KEELOQ	14P, 14SL, 14ST, 16ML
PIC16F 639	2 x 14	128	256	12	1	1	—	—	2	—	—	20	8	1*	x	KEELOQ	20SS
PIC16F 648A	4 x 14	256	256	16	2	1	1 / 0	—	2	AUSART	—	20	4	1*	x	—	18P, 18SO, 20SS, 28ML
PIC16F 676	1 x 14	64	128	12	1	1	—	8	1	—	—	20	4	1*	—	—	14P, 14SL, 14ST, 16ML
PIC16F 677	2 x 14	128	256	18	1	1	—	12	2	—	I ² C/SPI	20	8	1*	x	—	20P, 20SO, 20SS, 20ML
PIC16F 684	2 x 14	128	256	12	2	1	0 / 1	8	2	—	—	20	8	1*	x	—	14P, 14SL, 14ST, 16ML
PIC16F 685	4 x 14	256	256	18	2	1	0 / 1	12	2	—	—	20	8	1*	x	—	20P, 20SO, 20SS, 20ML
PIC16F 687	2 x 14	128	256	18	1	1	—	12	2	EUSART	I ² C/SPI	20	8	1*	x	—	20P, 20SO, 20SS, 20ML
PIC16F 688	4 x 14	256	256	12	1	1	—	8	2	EUSART	—	20	8	1*	x	—	14P, 14SL, 14ST, 16ML
PIC16F 689	4 x 14	256	256	18	1	1	—	12	2	EUSART	I ² C/SPI	20	8	1*	x	—	20P, 20SO, 20SS, 20ML
PIC16F 690	4 x 14	256	256	18	2	1	0 / 1	12	2	EUSART	I ² C/SPI	20	8	1*	x	—	20P, 20SO, 20SS, 20ML

DIP 14			SOIC 14			TSOP 14		
obj.č.	objednací název		obj.č.	objednací název		obj.č.	objednací název	
■ 07244	PIC16F616 -I / P		■ 01376	PIC16F616 -I / SL				
			■ 50937	PIC16F630 -I / SL				
			■ 52976	PIC16F676 -I / SL		■ 08541	PIC16F676 -I / ST	
■ 52335	PIC16F684 -I / P		■ 52333	PIC16F684 -I / SL				
			■ 00924	PIC16F688 -I / SL		■ 55667	PIC16F688 -I / ST	

DIP 18			SOIC 18			QFN 28		
obj.č.	objednací název		obj.č.	objednací název		obj.č.	objednací název	
■ 52392	PIC16F628A -I / P		■ 46790	PIC16F628A -I / SO		■ 55664	PIC16F628A -I / ML	
■ 54675	PIC16F648A -I / P		■ 52000	PIC16F648A -I / SO				

DIP 20		SSOP 20	
obj.č.	objednací název	obj.č.	objednací název
■ 11490	PIC16F690-I/P	■ 55969	PIC16F690 -I / SS

PIC16HV 6xx

Osmibitový mikrořadič, stabilizátor 5V

Typ	Flash	RAM	E ² PROM	I / O	čítače		CCP/	ADC	komp	UART	I ² C/ SPI	fmax	Int.osc	ICD	nW	jiné	pouzdra
	kW x bit	B	B		8 bit	16 bit	ECCP	10bit				MHz	MHz				
PIC16HV 610	1 x 14	72	—	12	1	1	—	—	2	—	—	20	8	1*	—	5V stabil.	14P, 14SL, 14ST, 16ML
PIC16HV 616	2 x 14	128	—	12	2	1	0 / 1	8	2	—	—	20	8	1*	—	5V stabil.	14P, 14SL, 14ST, 16ML

PIC16C 6x

Osmibitový mikrořadič s pamětí OTP, I2C

Typ	OTP	RAM	E ² PROM	I / O	čítače		CCP	ADC	komp	USART	I ² C/ SPI	fmax	Int.osc	ICD	nW	jiné	pouzdra
	kW x 14	B	B		8 bit	16 bit						MHz	MHz				
PIC16C 62B	2	128	—	22	2	1	1	—	—	—	I ² C/SPI	20	—	—	—	—	28SP, 28SO, 28SS, 28ML
PIC16C 63A	4	192	—	22	2	1	2	—	—	1	I ² C/SPI	20	—	—	—	—	28SP, 28SO, 28SS

SOIC 28	
obj.č.	objednací název
■ 37534	PIC16LC63A-04/SO

PIC16C 62x

Osmibitový mikrořadič s pamětí OTP, 2 komparátory

Typ	OTP	RAM	E ² PROM	I / O	čítače		CCP	ADC	komp	UART	I ² C/ SPI	fmax	Int.osc	ICD	nW	jiné	pouzdra
	kW x 14	B	B		8 bit	16 bit						MHz	MHz				
PIC16C 620A	0.5	96	—	13	1	—	—	—	2	—	—	40	—	—	—	—	18P, 18SO, 20SS
PIC16C 622A	2	128	—	13	1	—	—	—	2	—	—	40	—	—	—	—	18P, 18SO, 20SS

SOIC 18	
obj.č.	objednací název
■ 10763	PIC16C620A -04/ SO
■ 55902	PIC16C622A -04/ SO

PIC16F 7x

Osmibitový mikrořadič s pamětí Flash, AD převodník

Typ	OTP/Flash	RAM	E ² PROM	I / O	čítače		CCP	ADC	komp	USART	I ² C/ SPI	fmax	Int.osc	ICD	nW	jiné	pouzdra
	kW x 14	B	B		8 bit	16 bit						MHz	MHz				
PIC16F 72	2	128	–	22	2	1	1	5 x 8b	–	–	I ² C/SPI	20	–	–	–	–	28SP, 28SO, 28SS, 28ML
PIC16F 73	4	192	–	22	2	1	2	5 x 8b	–	USART	I ² C/SPI	20	–	–	–	–	28SP, 28SO, 28SS, 28ML
PIC16F 74	4	192	–	33	2	1	2	8 x 8b	–	USART	I ² C/SPI	20	–	–	–	PSP	40P, 44L, 44ML, 44PT
PIC16F 76	8	368	–	22	2	1	2	5 x 8b	–	USART	I ² C/SPI	20	–	–	–	–	28SP, 28SO, 28SS, 28ML
PIC16F 77	8	368	–	33	2	1	2	8 x 8b	–	USART	I ² C/SPI	20	–	–	–	PSP	40P, 44L, 44ML, 44PT
PIC16F 737	4	368	–	25	2	1	3	11x10b	2	AUSART	MI ² C/SPI	20	8	1	x	–	28SP, 28SO, 28SS, 28ML
PIC16F 747	4	368	–	36	2	1	3	14x10b	2	AUSART	MI ² C/SPI	20	8	1	x	PSP	40P, 44ML, 44PT
PIC16F 767	8	368	–	25	2	1	3	11x10b	2	AUSART	MI ² C/SPI	20	8	1	x	–	28SP, 28SO, 28SS, 28ML
PIC16F 777	8	368	–	36	2	1	3	14x10b	2	AUSART	MI ² C/SPI	20	8	1	x	PSP	40P, 44ML, 44PT

DIP 40		SOIC 28		SSOP 28		QFN 28	
obj.č.	objednací název	obj.č.	objednací název	obj.č.	objednací název	obj.č.	objednací název
		■ 46804	PIC16F72-I/SO				
		■ 01971	PIC16LF73-I/SO			■ 10870	PIC16F73-I/ML
■ 47126	PIC16F74-I/P			■ 00869	PIC16F737-I/SS		

PIC16F 71x

Osmibitový mikrořadič, ADC, 18 / 20 pinů

Typ	OTP/Flash	RAM	E ² PROM	I / O	čítače		ECCP	ADC	komp	USART	I ² C/ SPI	fmax	Int.osc	ICD	nW	jiné	pouzdra
	kW x 14	B	B		8 bit	16 bit						MHz	MHz				
PIC16F716	2	128	–	13	2	1	1	4 x 8b	–	–	–	20	–	1*	–	–	18P, 18SO, 20SS, 28ML

DIP 18		SOIC 18	
obj.č.	objednací název	obj.č.	objednací název
■ 54296	PIC16F716-I/P	■ 52288	PIC16F716 -I / SO

PIC16F 72x

Osmibitový mikrořadič s pamětí Flash, ADC

Typ	Flash	RAM	E ² PROM	I / O	čítače		CCP	ADC	komp	USART	I ² C/ SPI	fmax	Int.osc	ICD	nW	jiné	pouzdra
	kW x bit	B	B		8 bit	16 bit						MHz	MHz				
PIC16F707	8 x 14	368	–	36	4	2	2	14	–	A	I ² C/ SPI	20	0.5/16	1	XLP	CSM	40P, 44PT, 40MV, 44ML
PIC16F720	2 x 14	128	–	18	2	1	1	12	–	A	I ² C/ SPI	16	0.5/16	1	XLP	–	20P, 20SO, 20SS, 20ML
PIC16F721	4 x 14	256	–	18	2	1	1	12	–	A	I ² C/ SPI	16	0.5/16	1	XLP	–	20P, 20SO, 20SS, 20ML
PIC16F722A	2 x 14	128	–	25	2	1	2	11	–	A	I ² C/ SPI	20	16	1	XLP	CSM	28SP, 28SO, 28SS, 28MV, 28ML
PIC16F723A	4 x 14	192	–	25	2	1	2	11	–	A	I ² C/ SPI	20	16	1	XLP	CSM	28SP, 28SO, 28SS, 28MV, 28ML
PIC16F724	4 x 14	192	–	36	2	1	2	14	–	A	I ² C/ SPI	20	16	1	XLP	CSM	40P, 44PT, 44ML
PIC16F726	8 x 14	368	–	25	2	1	2	11	–	A	I ² C/ SPI	20	16	1	XLP	CSM	28SP, 28SO, 28SS, 28ML
PIC16F727	8 x 14	368	–	36	2	1	2	14	–	A	I ² C/ SPI	20	16	1	XLP	CSM	40P, 44PT, 44ML

DIP 20		SDIP 28		SOIC 28	
obj.č.	objednací název	obj.č.	objednací název	obj.č.	objednací název
■ 25994	PIC16F721-I/P	■ 18582	PIC16F722A-I/SP	■ 21425	PIC16F722A-I/SO

DIP 40	
obj.č.	objednací název
■ 21428	PIC16F724 -I / P

PIC16HV 785

Osmibitový mikrořadič, stabilizátor 5V

Typ	Flash	RAM	E ² PROM	I / O	čítače		CCP/	ADC	komp	UART	I ² C/ SPI	fmax	Int.osc	ICD	nW	jiné	pouzdra
	kW x bit	B	B		8 bit	16 bit						ECCP	10 bit				
PIC16HV 785	2 x 14	128	256	18	2	1	1 / 0	12	2	–	–	20	8	1*	–	5V stabil.	20P, 20SO, 20SS, 20ML

PIC16F 818/819

Osmibitový mikrořadič s pamětí Flash, EEPROM, ADC

Typ	Flash	RAM	E ² PROM	I / O	čítače		CCP	ADC	komp	USART	I ² C/ SPI	fmax	Int.osc	ICD	nW	jiné	pouzdra
	kW x bit	B	B		8 bit	16 bit						10 bit	MHz				
PIC16F 818	1 x 14	128	128	16	2	1	1	5	–	–	I ² C/ SPI	20	8	1	x	–	18P, 18SO, 20SS, 28ML
PIC16F 819	2 x 14	256	256	16	2	1	1	5	–	–	I ² C/ SPI	20	8	1	x	–	18P, 18SO, 20SS, 28ML

DIP 18		SOIC 18		SSOP 20	
obj.č.	objednací název	obj.č.	objednací název	obj.č.	objednací název
■ 50909	PIC16F819 -I / P	# 52395	PIC16F819 -I / SO		
		# 49318	PIC16LF819 -I / SO	# 49217	PIC16LF819 -I / SS

PIC16F 8x

Osmibitový mikrořadič s pamětí Flash

Typ	Flash	RAM	E ² PROM	I / O	čítače		CCP	ADC	komp	USART	I ² C/ SPI	fmax	Int.osc	ICD	nW	jiné	pouzdra
	kW x bit	B	B		8 bit	16 bit						10 bit	MHz				
PIC16F 84A	1 x 14	68	64	13	1	--	--	--	--	--	--	20	--	--	--	--	18P, 18SO, 20SS
PIC16F 87	4 x 14	368	256	16	2	1	1	--	2	AUSART	I ² C/ SPI	20	8	1	x	--	18P, 18SO, 20SS, 28ML
PIC16F 88	4 x 14	368	256	16	2	1	1	7	2	AUSART	I ² C/ SPI	20	8	1	x	--	18P, 18SO, 20SS, 28ML

SOIC 18

obj.č.	objednací název
# 51805	PIC16F84A -20/ SO

PIC16F87x

Osmibitový mikrořadič s pamětí Flash, EEPROM, ADC

Typ	Flash	RAM	E ² PROM	I / O	čítače		CCP	ADC	komp	USART	I ² C/ SPI	fmax	Int.osc	ICD	nW	jiné	pouzdra
	kW x bit	B	B		8 bit	16 bit						10 bit	MHz				
PIC16F 870	2 x 14	128	64	22	2	1	1	5	--	AUSART	--	20	--	1	--	--	28SP, 28SO, 28SS
PIC16F 872	2 x 14	128	64	22	2	1	1	5	--	--	MI ² C/SPI	20	--	1	--	--	28SP, 28SO, 28SS
PIC16F 873A	4 x 14	192	128	22	2	1	2	5	2	AUSART	MI ² C/SPI	20	--	1	--	--	28SP, 28SO, 28SS, 28ML
PIC16F 876A	8 x 14	368	256	22	2	1	2	5	2	AUSART	MI ² C/SPI	20	--	1	--	--	28SP, 28SO, 28SS, 28ML
PIC16F 871	2 x 14	128	64	33	2	1	1	8	--	AUSART	--	20	--	1	--	PSP	40P, 44L, 44PT
PIC16F 874A	4 x 14	192	128	33	2	1	2	8	2	AUSART	MI ² C/SPI	20	--	1	--	PSP	40P, 44L, 44PT, 44ML
PIC16F 877A	8 x 14	368	256	33	2	1	2	8	2	AUSART	MI ² C/SPI	20	--	1	--	PSP	40P, 44L, 44PT, 44ML

SDIP 28

obj.č.	objednací název
■ 46188	PIC16F876A -I / SP

SOIC 28

obj.č.	objednací název
■ 49537	PIC16F876A -I / SO
# 48104	PIC16LF876A -I / SO

QFN 28

obj.č.	objednací název
■ 02263	PIC16F876A -I / ML

DIP 40

obj.č.	objednací název
# 50887	PIC16F877A -I / P

TQFP 44

obj.č.	objednací název
■ 48935	PIC16F877A -I / PT

PIC16F 88x

Osmibitový mikrořadič s pamětí Flash, EEPROM, ADC

Typ	Flash	RAM	E ² PROM	I / O	čítače		CCP/	ADC	komp	USART	I ² C/ SPI	fmax	Int.osc	ICD	nW	jiné	pouzdra
	kW x bit	B	B		ECCP	10 bit	MHz					MHz	break				
PIC16F 882	2 x 14	128	128	28	2	1	1/1	11	2	E	I ² C/ SPI	20	8	1	x	--	28SP, 28SO, 28SS, 28ML
PIC16F 883	4 x 14	256	256	24	2	1	1/1	11	2	E	I ² C/ SPI	20	8	1	x	--	28SP, 28SO, 28SS, 28ML
PIC16F 884	4 x 14	256	256	35	2	1	1/1	14	2	E	I ² C/ SPI	20	8	1	x	--	40P, 44PT, 44ML
PIC16F 886	8 x 14	368	256	24	2	1	1/1	11	2	E	I ² C/ SPI	20	8	1	x	--	28SP, 28SO, 28SS, 28ML
PIC16F 887	8 x 14	368	256	35	2	1	1/1	14	2	E	I ² C/ SPI	20	8	1	x	--	40P, 44PT, 44ML

SDIP 28

obj.č.	objednací název
■ 05415	PIC16F886-I/SP

SOIC 28

obj.č.	objednací název
■ 21426	PIC16F882-I/SO

SSOP 28

obj.č.	objednací název
■ 08056	PIC16F886-I/SS

TQFP 44

obj.č.	objednací název
■ 04253	PIC16F887-I/PT

QFN 44

obj.č.	objednací název
■ 08272	PIC16F884-I/ML

PIC16F 9xx

Osmibitový mikrořadič, řadič LCD

Typ	OTP	RAM	E ² PROM	I / O	čítače		CCP	ADC	komp	USART	I ² C/ SPI	fmax	Int.osc	ICD	nW	jiné	pouzdra
	kW x 14	B	B		8 bit	16 bit						10 bit	MHz				
PIC16F913	4	256	256	25	2	1	1	4	2	AUSART	I ² C/SPI	20	8	1	x	60 seg LCD	28SP, 28SO, 28SS, 28ML
PIC16F914	4	256	256	36	2	1	2	8	2	AUSART	I ² C/SPI	20	8	1	x	96 seg LCD	40P, 44PT, 44ML
PIC16F916	8	352	256	25	2	1	1	4	2	AUSART	I ² C/SPI	20	8	1	x	60 seg LCD	28SP, 28SO, 28SS, 28ML
PIC16F917	8	352	256	36	2	1	2	8	2	AUSART	I ² C/SPI	20	8	1	x	96 seg LCD	40P, 44PT, 44ML
PIC16F946	8	336	256	53	2	1	2	8	2	AUSART	I ² C/SPI	20	8	1	x	168 seg LCD	64PT

TQFP 64

obj.č.	objednací název
■ 02504	PIC16F946-I/PT

PICmicro Enhanced Mid-Range

Napájecí napětí	F 1.8 ~ 5.5V; LF 1.8 ~ 3.6V
Taktovací kmitočet	32MHz
Výpočetní výkon	8 MIPS
Paměť Flash	až 16KW
Paměť RAM	až 1536B
Pracovní teploty	Industrial -40°C ~ +85°C Extended -40°C ~ +125°C
Vývojové prostředky	MPLAB PicKit3, ICD3 MPLAB Assembler MPLAB Simulator HI-TECH C for PIC10/12/16 BoostC++

PIC12F1xxx

Osmibitový mikrořadič, všeobecné použití

Typ	Flash kW x 14	RAM		I/O	čítače		CCP/ ECCP	ADC 10 bit	komp	USART	I ² C/ SPI	fmax MHz	Int.osc MHz	ICD break	nW	jiné	pouzdra
		B	B		8 bit	16 bit											
PIC12F1501	1	64	0	6	2	1	--	4	1	--	--	20	16; 0.032	*	--	CLC,CWG,NCO	8P, 8SN, 8MF
PIC12F1822	2	128	256	6	2	1	1	4	1	1	1	32	32; 0.032	1	XLP	bandgap	8P, 8SN, 8MF
PIC12F1840	4	256	256	6	2	1	1	4	1	1	1	32	32; 0.032	1	XLP	bandgap	8P, 8SN, 8MF

DIP 8		SOIC 8 (150°)	
obj.č.	objednávací název	obj.č.	objednávací název
■ 23269	PIC12F1840-I/P	■ 23270	PIC12F1840-I/SN

PIC12LF1xxxT48A

Osmibitový mikrořadič s RF 418/434/868 MHz

Typ	Flash kW x 14	RAM		I/O	čítače		CCP/ ECCP	ADC 10 bit	komp	USART	I ² C/ SPI	fmax MHz	Int.osc MHz	ICD break	nW	jiné	pouzdra
		B	B		8 bit	16 bit											
PIC12LF1840T48A	4	256	256	6	2	1	1	4	1	1	1	32	0.032	1	XLP	RF: FSK,OOK	14ST

TSSOP 14	
obj.č.	objednávací název
■ 26002	PIC12LF1840T48A-I/ST

PIC16F15xx

Osmibitový mikrořadič, všeobecné použití

Typ	Flash kW x 14	RAM		I/O	čítače		CCP/ ECCP/ PWM	ADC 10 bit	komp	USART	MSSP	fmax MHz	Int.osc MHz	ICD break	nW	jiné	pouzdra
		B	B		8 bit	16 bit											
PIC16F1503	2	128	12	2	1	0/0/4	8	2	--	1	20	16; 0.032	*	--	CLC, CWG, NCO	14P, 16MG, 14SL, 14ST	
PIC16F1507	2	128	18	2	1	0/0/4	12	--	--	--	20	16; 0.032	*	--	CLC, CWG, NCO	20P, 20SO, 20SS, 20ML	
PIC16F1508	4	256	18	2	1	0/0/4	12	2	E	1	20	16; 0.032	I*	XLP	CLC, CWG, NCO	20P, 20SO, 20SS, 20ML	
PIC16F1509	8	512	18	2	1	0/0/4	12	2	E	1	20	16; 0.032	I*	XLP	CLC, CWG, NCO	20P, 20SO, 20SS, 20ML	
PIC16F1512	2	128	25	2	1	2/0/0	17	--	E	1	20	16; 0.032	I*	XLP	--	28SP, 28SS, 28SO, 28MV	
PIC16F1513	4	256	25	2	1	2/0/0	17	--	E	1	20	16; 0.032	I*	XLP	--	28SP, 28SS, 28SO, 28MV	
PIC16F1516	8	512	25	2	1	2/0/0	17	--	E	1	20	16; 0.032	I*	XLP	--	28SP, 28SS, 28SO, 28MV	
PIC16F1517	8	512	36	2	1	2/0/0	28	--	E	1	20	16; 0.032	I*	XLP	--	40P, 40MV, 44PT	
PIC16F1518	16	1024	25	2	1	2/0/0	17	--	E	1	20	16; 0.032	I*	XLP	--	28SP, 28SS, 28SO, 28MV	
PIC16F1519	16	1024	36	2	1	2/0/0	28	--	E	1	20	16; 0.032	I*	XLP	--	40P, 40MV, 44PT	
PIC16F1526	8	768	55	6	3	10/0/0	30	--	2x E	2	20	16; 0.032	I*	XLP	--	64MR, 64PT	
PIC16F1527	16	1536	54	6	3	10/0/0	30	--	2x E	2	20	16; 0.032	I*	XLP	--	64MR, 64PT	

DIP 14		DIP 20		DIP 28		DIP 40	
obj.č.	objednávací název	obj.č.	objednávací název	obj.č.	objednávací název	obj.č.	objednávací název
■ 25404	PIC16F1503-I/P	■ 25405	PIC16F1507-I/P	■ 23288	PIC16F1518-I/SP	■ 23290	PIC16F1519-I/P

SO 14		SO 20		SO 28		TQFP 44	
obj.č.	objednávací název	obj.č.	objednávací název	obj.č.	objednávací název	obj.č.	objednávací název
■ 25408	PIC16F1503-I/SL	■ 25407	PIC16F1507-I/SO	■ 23289	PIC16F1518-I/SO	■ 23291	PIC16F1519-I/PT

SSOP 20	
obj.č.	objednávací název
■ 25406	PIC16F1507-I/SS

TQFP 64	
obj.č.	objednávací název
■ 23292	PIC16F1527-I/PT

PIC16F17xx

Osmibitový mikrořadič, všeobecné použití

Typ	Flash	RAM	E ² PROM	I / O	čítače		CCP/ ECCP/ PWM	ADC	komp	USART	MSSP	fmax	Int.osc	ICD	nW	jiné	pouzdra
	kW x 14	B	B		8 bit	16 bit											
PIC16F1782	2	256	256	25	4	1	2/0/2	11	3	E	1	32	32; 0.032	*	XLP	DAC, OZ	28SP, 28SS, 28SO, 28MV
PIC16F1783	4	512	256	25	4	1	2/0/2	11	3	E	1	32	32; 0.032	*	XLP	DAC, OZ	28SP, 28SS, 28SO, 28MV
PIC16F1784	4	512	256	36	4	1	3/0/3	14	4	E	1	32	32; 0.032	*	XLP	DAC, OZ	40P, 40MV, 44PT
PIC16F1786	8	1024	256	25	4	1	2/0/2	11	3	E	1	32	32; 0.032	*	XLP	DAC, OZ	28SP, 28SS, 28SO, 28MV
PIC16F1787	8	1024	256	36	4	1	3/0/3	14	4	E	1	32	32; 0.032	*	XLP	DAC, OZ	40P, 40MV, 44PT

PIC16F18xx

Osmibitový mikrořadič, všeobecné použití

Typ	Flash	RAM	E ² PROM	I / O	čítače		CCP/ ECCP/ PWM	ADC	komp	USART	I ² C/ SPI	fmax	Int.osc	ICD	nW	jiné	pouzdra
	kW x 14	B	B		8 bit	16 bit											
PIC16F1823	2	128	256	12	2	1	0/1	8	2	E	1	32	32; 0.032	1	XLP	bandgap	14P, 16MG, 14SL, 14,ST
PIC16F1824	4	256	256	12	4	1	2/2	8	2	E	1	32	32; 0.032	1	XLP	bandgap	14P, 16MG, 14SL, 14,ST
PIC16F1825	8	1024	256	12	4	1	2/2	8	2	E	1	32	32; 0.032	1	XLP	bandgap	14P, 16MG, 14SL, 14,ST
PIC16F1826	2	256	256	16	2	1	0/1	12	2	E	1	32	32; 0.032	1	XLP	bandgap	18P, 18SO, 20SS, 28ML, 28MV
PIC16F1827	4	384	256	16	4	1	2/2	12	2	E	2	32	32; 0.032	1	XLP	bandgap	18P, 18SO, 20SS, 28ML, 28MV
PIC16F1847	8	1024	256	16	4	1	2/2	12	2	E	2	32	32; 0.032	I*	XLP	--	18P, 18SO, 20SS, 28ML, 28MV
PIC16F1828	4	256	256	18	4	1	2/2	12	2	E	1	32	32; 0.032	1	XLP	bandgap	20P, 20SO, 20SS, 20ML
PIC16F1829	8	1024	256	18	4	1	2/2	12	2	E	2	32	32; 0.032	1	XLP	bandgap	20P, 20SO, 20SS, 20ML

DIP 14				DIP 18				DIP 20			
obj.č.	objednací název			obj.č.	objednací název			obj.č.	objednací název		
■ 21402	PIC16F1823-I/P			■ 21382	PIC16F1827-I/P			■ 21404	PIC16F1828-I/P		
■ 23267	PIC16F1825-I/P							■ 25993	PIC16F1829-I/P		

SO 14 (150")				SOIC 18 (300")				SOIC 20 (300")			
obj.č.	objednací název			obj.č.	objednací název			obj.č.	objednací název		
■ 21403	PIC16F1823-I/SL			■ 19831	PIC16F1827-I/SO			■ 21405	PIC16F1828-I/SO		
■ 23268	PIC16F1825-I/SL										

PIC16F19xx

Osmibitový mikrořadič, všeobecné použití, řadič LCD

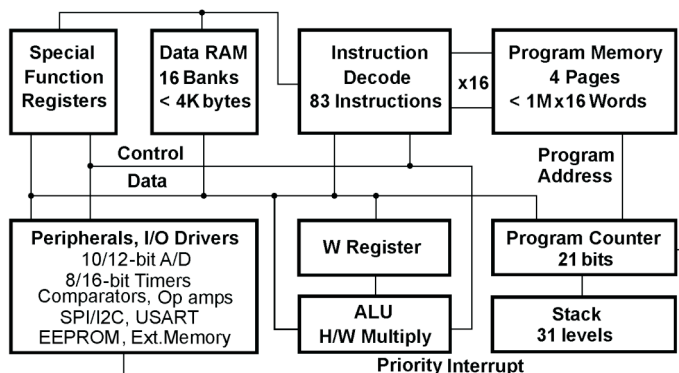
Typ	Flash	RAM	E ² PROM	I / O	čítače		CCP/ ECCP/ PWM	ADC	komp	USART	I ² C/ SPI	fmax	Int.osc	ICD	nW	jiné	pouzdra
	kW x 14	B	B		8 bit	16 bit											
PIC16LF1902	2	128	0	25	1	1	0/0/0	11	--	E	--	20	16; 0.032	--	XLP	72xLCD	28SP, 28SS, 28SO, 28MV
PIC16LF1903	4	256	0	25	1	1	0/0/0	11	--	E	--	20	16; 0.032	--	XLP	72xLCD	28SP, 28SS, 28SO, 28MV
PIC16LF1904	4	256	0	36	1	1	0/0/0	14	--	E	--	20	16; 0.032	--	XLP	72xLCD	40P, 40MV, 44PT
PIC16LF1906	8	512	--	26	1	1	0/0/0	11	1	E	1	20	16; 0.032	1	XLP	72-LCD	28SP, 28SS, 28SO, 28MV
PIC16LF1907	8	512	--	36	1	1	0/0/0	14	1	E	1	20	16; 0.032	1	XLP	116-LCD	40P, 40MV, 44PT
PIC16F1933	4	256	256	25	4	1	2/3	11	2	E	1	32	32; 0.032	1	XLP	60-LCD	28SP, 28SS, 28SO, 28MV, 28ML
PIC16F1936	8	512	256	25	4	1	2/3	11	2	E	1	32	32; 0.032	1	XLP	60-LCD	28SP, 28SS, 28SO, 28MV, 28ML
PIC16F1938	16	1024	256	25	4	1	2/3	11	2	E	1	32	32; 0.032	1	XLP	60-LCD	28SP, 28SS, 28SO, 28MV, 28ML
PIC16F1934	4	256	256	36	4	1	2/3	14	2	E	1	32	32; 0.032	1	XLP	96-LCD	40P, 40MV, 44PT, 44ML
PIC16F1937	8	512	256	36	4	1	2/3	14	2	E	1	32	32; 0.032	1	XLP	96-LCD	40P, 40MV, 44PT, 44ML
PIC16F1939	16	1024	256	36	4	1	2/3	14	2	E	1	32	32; 0.032	1	XLP	96-LCD	40P, 40MV, 44PT, 44ML
PIC16F1946	8	512	256	53	4	1	2/3	17	3	2x E	2	32	32; 0.032	1	XLP	184-LCD	64MR, 64PT
PIC16F1947	16	1024	256	53	4	1	2/3	17	3	2x E	2	32	32; 0.032	1	XLP	184-LCD	64MR, 64PT

DIP 28				SOIC 28 (300")			
obj.č.	objednací název			obj.č.	objednací název		
■ 23293	PIC16LF1906-I/SP			■ 23294	PIC16LF1906-I/SO		
■ 19833	PIC16F1936-I/SP			■ 19832	PIC16F1936-I/SO		

DIP 40				TQFP 44				TQFP 64			
obj.č.	objednací název			obj.č.	objednací název			obj.č.	objednací název		
■ 23296	PIC16LF1907-I/P			23297	PIC16LF1907-I/PT			■ 21408	PIC16F1947-I/PT		
■ 21406	PIC16F1937-I/P			25999	PIC16F1904-I/PT						

PICmicro High-End

Napájecí napětí	4.5V ~ 5.5V
Taktovací kmitočet	40MHz
Výpočetní výkon	10 MIPS
Paměť Flash	až 64KW (x16bit), lineární
Paměť RAM	až 4KB
Pracovní teploty	Industrial -40°C ~ +85°C Extended -40°C ~ +125°C
Vývojové prostředky	MPLAB PicKit3, ICD3 MPLAB Assembler MPLAB Simulator MPLAB C18 C Compiler Boost C++



PIC18FxxJ1x

Osmibitový mikrořadič, všeobecné použití, U_c=2.0-3.6V

Typ	Flash		I/O	čítače		CCP/ ECCP	ADC 10 bit	komp	USART	I ² C/ SPI	f _{max} MHz	Int. osc kHz	ICD break	nW	jiné	pouzdra
	kW x 16	B		8 bit	16 bit											
PIC18F 24J10	8	1024	21	1	2	2/0	10	2	E	M	40	32	3	x	-	28SP, 28SO, 28SS, 28ML
PIC18F 24J11	8	3800	21	2	3	0/2	10	2	2x E	2xM	48	8M/32	x	XLP	PPS,CTMU, RTC	28SP, 28SO, 28SS, 28ML
PIC18F 25J10	16	1024	21	1	2	2/0	10	2	E	M	40	32	3	x	-	28SP, 28SO, 28SS, 28ML
PIC18F 25J11	16	3800	21	2	3	0/2	10	2	2x E	2xM	48	8M/32	x	XLP	PPS,CTMU, RTC	28SP, 28SO, 28SS, 28ML
PIC18F 26J11	32	3800	21	2	3	0/2	10	2	2x E	2xM	48	8M/32	x	XLP	PPS,CTMU, RTC	28SP, 28SO, 28SS, 28ML
PIC18F 26J13	32	3800	22	4	4	7/3	10x12b	3	2x E	2xM	48	8M/32	x	XLP	PPS,CTMU, RTC, DMA	28SP, 28SO, 28SS, 28ML
PIC18F 27J13	64	3800	22	4	4	7/3	10x12b	3	2x E	2xM	48	8M/32	x	XLP	PPS,CTMU, RTC, DMA	28SP, 28SO, 28SS, 28ML
PIC18F 44J10	8	1024	32	1	2	1/1	13	2	E	2xM	40	32	3	x	PSP	40P, 44ML, 44PT
PIC18F 44J11	8	3800	34	2	3	0/2	13	2	2x E	2xM	48	8M/32	x	XLP	PPS,PMP,CTMU, RTC	44ML, 44PT
PIC18F 45J10	16	1024	32	1	2	1/1	13	2	E	2x M	40	32	3	x	PSP	40P, 44ML, 44PT
PIC18F 45J11	16	3800	34	2	3	0/2	13	2	2x E	2x M	48	8M/32	x	XLP	PPS,PMP,CTMU, RTC	44ML, 44PT
PIC18F 46J11	32	3800	34	2	3	0/2	13	2	2x E	2xM	48	8M/32	x	XLP	PPS,PMP,CTMU, RTC	44ML, 44PT
PIC18F 46J13	32	3800	34	4	4	7/3	13x12b	3	2x E	2xM	48	8M/32	x	XLP	PPS,CTMU,RTC,DMA,PMP	44ML, 44PT
PIC18F 47J13	64	3800	34	4	4	7/3	13x12b	3	2x E	2xM	48	8M/32	x	XLP	PPS,CTMU,RTC,DMA,PMP	44ML, 44PT
PIC18F 63J11	4	1024	54	1	3	2/0	12	2	A, E	M	40	8M/32	3	x	-	64PT
PIC18F 64J11	8	1024	54	1	3	2/0	12	2	A, E	M	40	8M/32	3	x	-	64PT
PIC18F 65J10	16	2048	50	2	3	2/3	11	2	2x E	2x M	40	32	3	x	PSP	64PT
PIC18F 65J11	16	2048	54	1	3	2/0	12	2	A, E	M	40	8M/32	3	x	-	64PT
PIC18F 65J15	24	2048	50	2	3	2/3	11	2	2x E	2x M	40	32	3	x	PSP	64PT
PIC18F 66J10	32	2048	50	2	3	2/3	11	2	2x E	2x M	40	32	3	x	PSP	64PT
PIC18F 66J11	32	3930	52	2	3	2/3	11	2	2x E	2x M	40	8M/32	3	x	PSP	64PT
PIC18F 66J15	48	3936	50	2	3	2/3	11	2	2x E	2x M	40	32	3	x	PSP	64PT
PIC18F 66J16	48	3930	52	2	3	2/3	11	2	2x E	2x M	40	8M/32	3	x	PSP	64PT
PIC18F 67J10	64	3936	50	2	3	2/3	11	2	2x E	2x M	40	32	3	x	PSP	64PT
PIC18F 67J11	64	3930	52	2	3	2/3	11	2	2x E	2x M	40	8M/32	3	x	PSP	64PT
PIC18F 83J11	4	1024	70	1	3	2/0	12	2	A, E	M	40	8M/32	3	x	PSP, EMA	80PT
PIC18F 84J11	8	1024	70	1	3	2/0	12	2	A, E	M	40	8M/32	3	x	PSP, EMA	80PT
PIC18F 85J10	16	2048	66	2	3	2/3	15	2	2x E	2x M	40	32	3	x	PSP, EMA	80PT
PIC18F 85J11	16	2048	70	1	3	2/0	12	2	A, E	M	40	8M/32	3	x	PSP, EMA	80PT
PIC18F 85J15	24	2048	66	2	3	2/3	15	2	2x E	2x M	40	32	3	x	PSP, EMA	80PT
PIC18F 86J10	32	2048	66	2	3	2/3	15	2	2x E	2x M	40	32	3	x	PSP, EMA	80PT
PIC18F 86J11	48	3930	68	2	3	2/3	15	2	2x E	2x M	40	8M/32	3	x	PSP, EMA	80PT
PIC18F 86J15	48	3936	66	2	3	2/3	15	2	2x E	2x M	40	32	3	x	PSP, EMA	80PT
PIC18F 86J16	48	3930	68	2	3	2/3	15	2	2x E	2x M	40	8M/32	3	x	PSP, EMA	80PT
PIC18F 87J10	64	3936	66	2	3	2/3	15	2	2x E	2x M	40	32	3	x	PSP, EMA	80PT
PIC18F 87J11	64	3930	68	2	3	2/3	15	2	2x E	2x M	40	8M/32	3	x	PSP, EMA	80PT

SDIP 28	
obj.č.	objednávací název
■ 24896	PIC18F26J13-I/SP

DIP 40		TQFP 40	
obj.č.	objednávací název	obj.č.	objednávací název
■ 21413	PIC18F44J10-I/P	■ 07202	PIC18F44J10-I/PT

TQFP 64		TQFP 80	
obj.č.	objednávací název	obj.č.	objednávací název
■ 21417	PIC18F65J10-I/PT	■ 07049	PIC18F84J11-I/PT
■ 24863	PIC18F65J11-I/PT		

PIC18Fxx1x

Osmibitový mikrořadič, všeobecné použití

Typ	Flash	RAM	E ² PROM	I / O	čítače		CCP/	ADC	komp	USART	I ² C/ SPI	fmax	Int.osc	ICD	nW	jiné	pouzdra
	kW x 16	B	B		8 bit	16 bit	ECCP	10 bit				MHz	MHz				
PIC18F 2410	8	768	—	25	1	3	2/0	10	2	E	M	40	8	3	x		28SP, 28SO, 28ML
PIC18F 2510	16	1536	—	25	1	3	2/0	10	2	E	M	40	8	3	x		28SP, 28SO, 28ML
PIC18F 2515	24	3968	—	25	1	3	2/0	10	2	E	M	40	8	3	x		28SP, 28SO
PIC18F 2610	32	3968	—	25	1	3	2/0	10	2	E	M	40	8	3	x		28SP, 28SO
PIC18F 4410	8	768	—	36	1	3	1/1	13	2	E	M	40	8	3	x	PSP	40P, 44ML, 44PT
PIC18F 4510	16	1536	—	36	1	3	1/1	13	2	E	M	40	8	3	x	PSP	40P, 44ML, 44PT
PIC18F 4515	24	3968	—	36	1	3	1/1	13	2	E	M	40	8	3	x	PSP	40P, 44ML, 44PT
PIC18F 4610	32	3968	—	36	1	3	1/1	13	2	E	M	40	8	3	x	PSP	40P, 44ML, 44PT
PIC18F 6310	4	768	—	54	1	3	3/0	12	2	E + A	M	40	8	3	x	EMA	64 PT
PIC18F 6410	8	768	—	54	1	3	3/0	12	2	E + A	M	40	8	3	x	EMA	64 PT
PIC18F 8310	4	768	—	70	1	3	3/0	12	2	E + A	M	40	8	3	x	EMA	80 PT
PIC18F 8410	8	768	—	70	1	3	3/0	12	2	E + A	M	40	8	3	x	EMA	80 PT

PIC18Fxx2x

Osmibitový mikrořadič , všeobecné použití, Self-write Flash

Typ	Flash	RAM	E ² PROM	I / O	čítače		CCP/	ADC	komp	USART	I ² C/ SPI	fmax	Int.osc	ICD	nW	jiné	pouzdra
	kW x 16	B	B		8 bit	16 bit	ECCP	10 bit				MHz	MHz				
PIC18F 1220	2	256	256	16	1	3	0/1	7	—	E	—	40	8	1	x	—	18P, 18SO, 20SS, 28ML
PIC18F 1320	4	256	256	16	1	3	0/1	7	—	E	—	40	8	1	x	—	18P, 18SO, 20SS, 28ML
PIC18F 2220	2	512	256	25	1	3	2/0	10	2	A	M	40	8	1	x	—	28SP, 28SO
PIC18F 2221	2	512	256	25	1	3	2/0	10	2	E	M	40	8	3	x	PSP	28SP, 28SO, 28SS, 28ML
PIC18F 2320	4	512	256	25	1	3	2/0	10	2	A	M	40	8	1	x	—	28SP, 28SO
PIC18F 2321	4	512	256	25	1	3	2/0	10	2	E	M	40	8	3	x	PSP	28SP, 28SO, 28SS, 28ML
PIC18F 2420	8	768	256	25	1	3	2/0	10	2	E	M	40	8	3	x	—	28SP, 28SO, 28ML
PIC18F 2423	8	768	256	25	1	3	2/0	10x12b	2	E	M	32	8	3	x	3.3V	28SP, 28SO, 28ML
PIC18F 2520	16	1536	256	25	1	3	2/0	10	2	E	M	40	8	3	x	—	28SP, 28SO, 28ML
PIC18F 2523	16	1536	256	25	1	3	2/0	10x12b	2	E	M	32	8	3	x	3.3V	28SP, 28SO, 28ML
PIC18F 2525	24	3968	1024	25	1	3	2/0	10	2	E	M	40	8	3	x	—	28SP, 28SO
PIC18F 2620	32	3968	1024	25	1	3	2/0	10	2	E	M	40	8	3	x	—	28SP, 28SO
PIC18F 4220	2	512	256	36	1	3	1/1	13	2	A	M	40	8	1	x	PSP	40P, 44ML, 44PT
PIC18F 4221	2	512	256	36	1	3	1/1	13	2	E	M	40	8	3	x	PSP	40P, 44ML, 44PT
PIC18F 4320	4	512	256	36	1	3	1/1	13	2	A	M	40	8	1	x	PSP	40P, 44ML, 44PT
PIC18F 4321	4	521	256	36	1	3	1/1	13	2	E	M	40	8	3	x	PSP	40P, 44ML, 44PT
PIC18F 4420	8	768	256	36	1	3	1/1	13	2	E	M	40	8	3	x	PSP	40P, 44ML, 44PT
PIC18F 4423	8	768	256	36	1	3	1/1	13x12b	2	E	M	32	8	3	x	PSP, 3.3V	40P, 44ML, 44PT
PIC18F 4520	16	1536	256	36	1	3	1/1	13	2	E	M	40	8	3	x	PSP	40P, 44ML, 44PT
PIC18F 4523	16	1536	256	36	1	3	1/1	13x12b	2	E	M	32	8	3	x	PSP, 3.3V	40P, 44ML, 44PT
PIC18F 4525	24	3968	1024	36	1	3	1/1	13	2	E	M	40	8	3	x	PSP	40P, 44ML, 44PT
PIC18F 4620	32	3968	1024	36	1	3	1/1	13	2	E	M	40	8	3	x	PSP	40P, 44ML, 44PT
PIC18F 6520	16	2048	1024	52	2	3	5/0	12	2	2x A	M	40	—	1	—	PSP	64PT
PIC18F 6527	24	3936	1024	54	2	3	2/3	12	2	2x E	2x M	40	8	3	x	PSP	64PT
PIC18F 6622	32	3936	1024	54	2	3	2/3	12	2	2x E	2x M	40	8	3	x	PSP	64PT
PIC18F 6627	48	3936	1024	54	2	3	2/3	12	2	2x E	2x M	40	8	3	x	PSP	64PT
PIC18F 6628	48	3936	1024	54	2	3	2/3	12x12b	2	2x E	2x M	40	8	3	x	PSP	64PT
PIC18F 6722	64	3936	1024	54	2	3	2/3	12	2	2x E	2x M	40	8	3	x	PSP	64PT
PIC18F 6723	64	3936	1024	54	2	3	2/3	12x12b	2	2x E	2x M	40	8	3	x	PSP	64PT
PIC18F 8520	16	2048	1024	68	2	3	5/0	16	2	2x A	M	40	—	1	—	PSP, EMA	80PT
PIC18F 8527	24	3936	1024	70	2	3	2/3	16	2	2x E	2x M	40	8	3	x	PSP, EMA	80PT
PIC18F 8622	32	3936	1024	70	2	3	2/3	16	2	2x E	2x M	40	8	3	x	PSP, EMA	80PT
PIC18F 8627	48	3936	1024	70	2	3	2/3	16	2	2x E	2x M	40	8	3	x	PSP, EMA	80PT
PIC18F 8628	48	3936	1024	70	2	3	2/3	16x12b	2	2x E	2x M	40	8	3	x	PSP, EMA	80PT
PIC18F 8722	64	3936	1024	70	2	3	2/3	16	2	2x E	2x M	40	8	3	x	PSP, EMA	80PT
PIC18F 8723	64	3936	1024	70	2	3	2/3	16x12b	2	2x E	2x M	40	8	3	x	PSP, EMA	80PT

TQFP 44	
obj.č.	objednatelův název
■ 56433	PIC18LF4620 -I / PT

TQFP 64		TQFP 80	
obj.č.	objednatelův název	obj.č.	objednatelův název
■ 52404	PIC18F6520 -I / PT	■ 05031	PIC18F8520 -I / PT
■ 15004	PIC18LF6722 -I / PT		

PIC18FxxK22

8bit mikrořadič s EEPROM, všeobecné použití, U_c=1,8-5,5V

Typ	Flash	RAM	E ² PROM	I/O	čítače		CCP/	ADC	komp	USART	I ² C/	fmax	Int.osc	ICD	nW	jiné	pouzdra
	kW x 16	B	B		8 bit	16 bit	ECCP	10 bit			SPI	MHz	MHz				
PIC18F13K22	4	256	256	18	1	3	0/1	12x10b	2	1	1	64	16/32	x/h	XLP	–	20P, 20SO, 20SS, 20ML
PIC18F14K22	8	256	256	18	1	3	0/1	12x10b	2	1	1	64	16/32	x/h	XLP	–	20P, 20SO, 20SS, 20ML
PIC18F23K22	4	512	256	25	3	4	2/3	17x10b	2	2	2	64	16/32	x	XLP	CTMU	28SP, 28SO, 28SS, 28ML, 28MV
PIC18F24K22	8	768	256	25	3	4	2/3	17x10b	2	2	2	64	16/32	x	XLP	CTMU	28SP, 28SO, 28SS, 28ML, 28MV
PIC18F25K22	16	1536	256	25	3	4	2/3	17x10b	2	2	2	64	16/32	x	XLP	CTMU	28SP, 28SO, 28SS, 28ML, 28MV
PIC18F26K22	32	3896	1024	25	3	4	2/3	17x10b	2	2	2	64	16/32	x	XLP	CTMU	28SP, 28SO, 28SS, 28ML, 28MV
PIC18F43K22	4	512	256	36	3	4	2/3	30x10b	2	2	2	64	16/32	x	XLP	CTMU	40P, 40MV, 44PT, 44ML
PIC18F44K22	8	768	256	36	3	4	2/3	30x10b	2	2	2	64	16/32	x	XLP	CTMU	40P, 40MV, 44PT, 44ML
PIC18F45K22	16	1536	256	36	3	4	2/3	30x10b	2	2	2	64	16/32	x	XLP	CTMU	40P, 40MV, 44PT, 44ML
PIC18F46K22	32	3896	1024	36	3	3	2/3	30x10b	2	2	2	64	16/32	x	XLP	CTMU	40P, 40MV, 44PT, 44ML
PIC18F65K22	16	2048	1024	53	4	4	5/3	16x12b	3	2	2	64	16/31	x	XLP	RTC,CTMU	64PT, 64MR
PIC18F66K22	32	3862	1024	53	6	5	7/3	16x12b	3	2	2	64	16/31	x	XLP	RTC,CTMU	64PT, 64MR
PIC18F67K22	64	3862	1024	53	6	5	7/3	16x12b	3	2	2	64	16/31	x	XLP	RTC,CTMU	64PT, 64MR
PIC18F85K22	16	2048	1024	69	4	4	5/3	24x12b	3	2	2	64	16/31	x	XLP	RTC,CTMU,EMA	80PT
PIC18F86K22	32	3862	1024	69	6	5	7/3	24x12b	3	2	2	64	16/31	x	XLP	RTC,CTMU,EMA	80PT
PIC18F87K22	64	3862	1024	69	6	5	7/3	24x12b	3	2	2	64	16/31	x	XLP	RTC,CTMU,EMA	80PT

PDIP 20		SOIC 20 (300")		SSOP 20 (208")	
obj.č.	objednací název	obj.č.	objednací název	obj.č.	objednací název
■ 23299	PIC18F13K22-I/P	■ 23204	PIC18F13K22-I/SO		
■ 25995	PIC18F14K22-I/P			■ 25996	PIC18F14K22-I/SS

PDIP 28		SOIC 28 (300")	
obj.č.	objednací název	obj.č.	objednací název
■ 18978	PIC18F24K22-I/SP	■ 23824	PIC18F24K22-I/SO
■ 25997	PIC18F26K22-I/SP	■ 24865	PIC18F26K22-I/SO

PDIP 40		TQFP 44	
obj.č.	objednací název	obj.č.	objednací název
■ 24862	PIC18F46K22-I/P	26000	PIC18F46K22-I/PT

TQFP 64		TQFP 80	
obj.č.	objednací název	obj.č.	objednací název
■ 21419	PIC18F67K22-I/PTRSL	■ 24212	PIC18F87K22-I/PT

PIC18FxxK20

8bit mikrořadič s EEPROM, všeobecné použití, U_c=1.8-3.6V

Typ	Flash	RAM	E ² PROM	I/O	čítače		CCP/	ADC	komp	USART	I ² C/ SPI	fmax	Int.osc	ICD	nW	jiné	pouzdra
	kW x 16	B	B		8 bit	16 bit	ECCP	10 bit			MHz	MHz	break				
PIC18F23K20	4	512	256	25	1	3	1/1	10	2	E	M	64	16	3	XLP	–	28SP, 28SO, 28SS, 28ML
PIC18F24K20	8	768	256	25	1	3	1/1	10	2	E	M	64	16	3	XLP	–	28SP, 28SO, 28SS, 28ML
PIC18F25K20	16	1536	256	25	1	3	1/1	10	2	E	M	64	16	3	XLP	–	28SP, 28SO, 28SS, 28ML
PIC18F26K20	32	3936	1024	25	1	3	1/1	10	2	E	M	64	16	3	XLP	–	28SP, 28SO, 28SS, 28ML
PIC18F43K20	4	512	256	36	1	3	1/1	13	2	E	M	64	16	3	XLP	PSP	40P, 44ML, 44PT
PIC18F44K20	8	768	256	36	1	3	1/1	13	2	E	M	64	16	3	XLP	PSP	40P, 44ML, 44PT
PIC18F45K20	16	1536	256	36	1	3	1/1	13	2	E	M	64	16	3	XLP	PSP	40P, 44ML, 44PT
PIC18F46K20	32	3936	1024	36	1	3	1/1	13	2	E	M	64	16	3	XLP	–	28SP, 28SO, 28SS, 28ML

SDIP 28	
obj.č.	objednací název
■ 25998	PIC18F23K20-I/SP

DIP 40		TQFP 44	
obj.č.	objednací název	obj.č.	objednací název
■ 21414	PIC18F46K20-I/P	■ 21415	PIC18F46K20-I/PT

PIC18Fxx3x

Osmibitový mikrořadič, řízení motorů

Typ	Flash	RAM	E ² PROM	I/O	čítače		CCP	ADC	komp	USART	I ² C/ SPI	fmax	Int.osc	ICD	nW	jiné	pouzdra
	kW x 16	B	B		8 bit	16 bit	10 bit	MHz			MHz	break					
PIC18F 1230	2	256	128	16	–	2	–	4	3	E	–	40	8	3	x	6x14bit PWM	18P, 18SO, 20SS, 28ML
PIC18F 1330	4	256	128	16	–	2	–	4	3	E	–	40	8	3	x	6x14bit PWM	18P, 18SO, 20SS, 28ML
PIC18F 2331	4	768	256	24	1	3	2	5	–	E	I ² C/ SPI	40	8	1	x	6x14bit PWM	28SP, 28SO, 28MM
PIC18F 2431	8	768	256	24	1	3	2	5	–	E	I ² C/ SPI	40	8	1	x	6x14bit PWM	28SP, 28SO, 28MM
PIC18F 4331	4	768	256	36	1	3	2	9	–	E	I ² C/ SPI	40	8	1	x	8x14bit PWM	40P, 44ML, 44PT
PIC18F 4431	8	768	256	36	1	3	2	9	–	E	I ² C/ SPI	40	8	1	x	8x14bit PWM	40P, 44ML, 44PT

DIP 18		SOIC 18	
obj.č.	objednací název	obj.č.	objednací název
■ 21409	PIC18F1330-I/P	■ 15864	PIC18F1330-I/SO

DIP 40	
obj.č.	objednací název
# 52401	PIC18F4431-I/P

■ součástka se doplňuje na sklad

součástka na skladě, výprodej

Dodací podmínky neoznačených součástek sdělíme na poptávku

PIC18Fxx5x

Osmibitový mikrořadič s pamětí Flash, sběrnice USB

Typ	Flash	RAM	E ² PROM	I / O	čítače		CCP/	ADC	komp	USART	I ² C / SPI	fmax	Int.osc	ICD	nW	jiné	pouzdra
	kW x 16	B	B		8 bit	16 bit	ECCP	10 bit			MHz	MHz	break				
PIC18F 2450	8	768	—	23	1	2	1 / 0	10	—	A	—	48	8	3	x	USB 2.0	28SP, 28SO, 28ML
PIC18F 2455	12	2048	256	23	1	3	2 / 0	11	2	E	M	48	8	3	x	USB 2.0	28SP, 28SO
PIC18F 2458	12	2048	256	24	1	3	2 / 0	10x12b	2	E	M	48	8	3	x	USB 2.0	28SP, 28SO
PIC18F 2550	16	2048	256	23	1	3	2 / 0	11	2	E	M	48	8	3	x	USB 2.0	28SP, 28SO
PIC18F 2553	16	2048	256	24	1	3	2 / 0	10x12b	2	E	M	48	8	3	x	USB 2.0	28SP, 28SO
PIC18F 4450	8	768	—	34	1	2	1 / 0	13	—	A	—	48	8	3	x	USB 2.0	40P, 44ML, 44PT
PIC18F 4455	12	2048	256	34	1	3	1 / 1	13	2	E	M	48	8	3	x	USB 2.0	40P, 44ML, 44PT
PIC18F 4458	12	2048	256	35	1	3	1 / 1	13x12b	2	E	M	48	8	3	x	USB 2.0	40P, 44ML, 44PT
PIC18F 4550	16	2048	256	34	1	3	1 / 1	13	2	E	M	48	8	3	x	USB 2.0	40P, 44ML, 44PT
PIC18F 4553	16	2048	256	35	1	3	1 / 1	13x12b	2	E	M	48	8	3	x	USB 2.0	40P, 44ML, 44PT

DIP 40		TQFP 44	
obj.č.	objednávací název	obj.č.	objednávací název
02192	PIC18F4550-I/P	39672	PIC18F4550-I/PT

PIC18FxxJ5x

Osmibitový mikrořadič, sběrnice USB, U_c=2.0-3.6V

Typ	Flash	RAM	I / O	čítače		CCP/	ADC	komp	USART	I ² C / SPI	fmax	Int.osc	ICD	nW	jiné	pouzdra
	kW x 16	B		8 bit	16 bit	ECCP	10 bit			MHz	MHz	break				
PIC18F 24J50	8	3776	22	2	3	0/2	10	2	2x E	2	48	8/32K	3	XLP	PPS,CTMU, RTC,DMA	28SP, 28SO, 28SS, 28ML
PIC18F 25J50	16	3776	22	2	3	0/2	10	2	2x E	2	48	8/32K	3	XLP	PPS,CTMU, RTC,DMA	28SP, 28SO, 28SS, 28ML
PIC18F 26J50	32	3776	22	2	3	0/2	10	2	2x E	2	48	8/32K	3	XLP	PPS,CTMU, RTC,DMA	28SP, 28SO, 28SS, 28ML
PIC18F 26J53	32	3776	22	4	4	7/3	10x12b	3	2x E	2	48	8/32K	3	XLP	PPS,CTMU, RTC,DMA	28SP, 28SO, 28SS, 28ML
PIC18F 27J53	64	3776	22	4	4	7/3	10x12b	3	2x E	2	48	8/32K	3	XLP	PPS,CTMU, RTC,DMA	28SP, 28SO, 28SS, 28ML
PIC18F 44J50	8	3776	34	2	3	0/2	13	2	2x E	2	48	8/32K	3	XLP	PPS,PMP,CTMU, RTC	44ML, 44PT
PIC18F 45J50	16	3776	34	2	3	0/2	13	2	2x E	2	48	8/32K	3	XLP	PPS,PMP,CTMU, RTC	44ML, 44PT
PIC18F 46J50	32	3776	34	2	3	0/2	13	2	2x E	2	48	8/32K	3	XLP	PPS,PMP,CTMU, RTC	44ML, 44PT
PIC18F 46J53	32	3776	34	4	4	7/3	13x12b	3	2x E	2	48	8/32K	3	XLP	PPS,PMP,CTMU, RTC	44ML, 44PT
PIC18F 47J53	64	3776	34	4	4	7/3	13x12b	3	2x E	2	48	8/32K	3	XLP	PPS,PMP,CTMU, RTC	44ML, 44PT
PIC18F 65J50	8	3904	49	2	3	2/3	8	2	2x E	M	48	8	3	x	USB 2.0, PMP	64PT
PIC18F 66J50	16	3904	49	2	3	2/3	8	2	2x E	M	48	8	3	x	USB 2.0, PMP	64PT
PIC18F 66J55	24	3904	49	2	3	2/3	8	2	2x E	M	48	8	3	x	USB 2.0, PMP	64PT
PIC18F 67J50	32	3904	49	2	3	2/3	8	2	2x E	M	48	8	3	x	USB 2.0, PMP	64PT
PIC18F 85J50	8	3904	65	2	3	2/3	12	2	2x E	M	48	8	3	x	USB 2.0, PMP, EMA	80PT
PIC18F 86J50	16	3904	65	2	3	2/3	12	2	2x E	M	48	8	3	x	USB 2.0, PMP, EMA	80PT
PIC18F 86J55	24	3904	65	2	3	2/3	12	2	2x E	M	48	8	3	x	USB 2.0, PMP, EMA	80PT
PIC18F 87J50	32	3904	65	2	3	2/3	12	2	2x E	M	48	8	3	x	USB 2.0, PMP, EMA	80PT

DIP 28		SOIC 28 (300")	
obj.č.	objednávací název	obj.č.	objednávací název
21411	PIC18F24J50-I/SP	18755	PIC18F24J50-I/SO

TQFP 64		TQFP 80	
obj.č.	objednávací název	obj.č.	objednávací název
21418	PIC18F66J50-I / PT	21421	PIC18F85J50-I / PT

PIC18F1xK50

Osmibitový mikrořadič, sběrnice USB, U_c=1.8-3.6V

Typ	Flash	RAM	E ² PROM	I / O	čítače		ECCP	ADC	komp	USART	I ² C / SPI	fmax	Int.osc	ICD	nW	jiné	pouzdra
	kW x 16	B	B		8 bit	16 bit		10 bit			MHz	MHz	break				
PIC18F 13K50	4	512	256	15	1	3	1	9	2	E	M	48	16	3	XLP	--	20P, 20SO, 20SS, 20MQ
PIC18F 14K50	8	768	256	15	1	3	1	9	2	E	M	48	16	3	XLP	--	20P, 20SO, 20SS, 20MQ

DIP 20		SOIC 20 (300")	
obj.č.	objednávací název	obj.č.	objednávací název
09890	PIC18F14K50-I/P	16403	PIC18F14K50-I/SO

PIC18FxxJ6x

Osmibitový mikrořadič, Ethernet, U_c=2.0-3.6V

Typ	Flash	RAM	E ² PROM	I / O	čítače		CCP/	ADC	komp	USART	I ² C / SPI	fmax	Int.osc	ICD	nW	jiné	pouzdra
	kW x 16	B	B		8 bit	16 bit	ECCP	10 bit				MHz	kHz				
PIC18F 66J60	32	2048	—	39	2	3	2 / 3	11	2	E	M	42	32	3	x	Ethernet	64PT
PIC18F 66J65	48	3808	—	39	2	3	2 / 3	11	2	E	M	42	32	3	x	Ethernet	64PT
PIC18F 67J60	64	3808	—	39	2	3	2 / 3	11	2	E	M	42	32	3	x	Ethernet	64PT
PIC18F 86J60	32	2048	—	55	2	3	2 / 3	15	2	2x E	M	42	32	3	x	Ethernet	80PT
PIC18F 86J65	48	3808	—	55	2	3	2 / 3	15	2	2x E	M	42	32	3	x	Ethernet	80PT
PIC18F 87J60	64	3808	—	55	2	3	2 / 3	15	2	2x E	M	42	32	3	x	Ethernet	80PT
PIC18F 96J60	32	2048	—	70	2	3	2 / 3	16	2	2x E	2x M	42	32	3	x	PSP,EMA,Eth	100PT, 100PF
PIC18F 96J65	48	3808	—	70	2	3	2 / 3	16	2	2x E	2x M	42	32	3	x	PSP,EMA,Eth	100PT, 100PF
PIC18F 97J60	64	3808	—	70	2	3	2 / 3	16	2	2x E	2x M	42	32	3	x	PSP,EMA,Eth	100PT, 100PF

TQFP 64

TQFP 80

obj.č.	objednací název	obj.č.	objednací název
01905	PIC18F67J60 -I / PT	07189	PIC18F87J60 -I / PT

PIC18Fxx8x

Osmibitový mikrořadič s pamětí Flash, sběrnice CAN

Typ	Flash	RAM	E ² PROM	I / O	čítače		CCP/	ADC	komp	USART	I ² C / SPI	fmax	Int.osc	ICD	nW	jiné	pouzdra
	kW x 16	B	B		8 bit	16 bit	ECCP	10 bit				MHz	MHz				
PIC18F 2480	8	768	256	25	1	3	1 / 0	8	—	E	M	40	8	3	x	CAN	28SP, 28SO, 28ML
PIC18F 2580	16	1536	256	25	1	3	1 / 0	8	—	E	M	40	8	3	x	CAN	28SP, 28SO, 28ML
PIC18F 2585	24	3328	1024	25	1	3	1 / 0	8	—	E	M	40	8	3	x	CAN	28SP, 28SO
PIC18F 2680	32	3328	1024	25	1	3	1 / 0	8	—	E	M	40	8	3	x	CAN	28SP, 28SO
PIC18F 2682	40	3328	1024	25	1	3	1 / 0	8	—	E	M	40	8	3	x	CAN	28SP, 28SO
PIC18F 2685	48	3328	1024	25	1	3	1 / 0	8	—	E	M	40	8	3	x	CAN	28SP, 28SO
PIC18F 4480	8	768	256	36	1	3	1 / 1	11	2	E	M	40	8	3	x	CAN	40P, 44ML, 44PT
PIC18F 4580	16	1536	256	36	1	3	1 / 1	11	2	E	M	40	8	3	x	CAN	40P, 44ML, 44PT
PIC18F 4585	24	3328	1024	36	1	3	1 / 1	11	2	E	M	40	8	3	x	CAN	40P, 44ML, 44PT
PIC18F 4680	32	3328	1024	36	1	3	1 / 1	11	2	E	M	40	8	3	x	CAN	40P, 44ML, 44PT
PIC18F 4682	40	3328	1024	36	1	3	1 / 1	11	2	E	M	40	8	3	x	CAN	40P, 44ML, 44PT
PIC18F 4685	48	3328	1024	36	1	3	1 / 1	11	2	E	M	40	8	3	x	CAN	40P, 44ML, 44PT

PIC18FxxK80

Osmibitový mikrořadič s pamětí Flash, sběrnice CAN

Typ	Flash	RAM	E ² PROM	I / O	čítače		CCP	ADC	komp	USART	I ² C / SPI	fmax	Int.osc	ICD	nW	jiné	pouzdra
	kW x 16	B	B		8 bit	16 bit	12 bit	MHz				MHz	break				
PIC18F25K80	16	3648	1024	24	2	3	4 / 1	8	2	2	1	64	16	1	XLP	CAN,CTMU	28SP,28SS, 28MM, 28SO
PIC18F26K80	32	3648	1024	24	2	3	4 / 1	8	2	2	1	64	16	1	XLP	CAN,CTMU	28SP,28SS, 28MM, 28SO
PIC18F45K80	16	3648	1024	35	2	3	4 / 1	8	2	2	1	64	16	1	XLP	CAN,CTMU	40P,44ML,44PT
PIC18F46K80	32	3648	1024	35	2	3	4 / 1	8	2	2	1	64	16	1	XLP	CAN,CTMU	40P,44ML,44PT
PIC18F65K80	16	3648	1024	54	2	3	4 / 1	8	2	2	1	64	16	1	XLP	CAN,CTMU	64MR, 64PT
PIC18F66K80	32	3648	1024	54	2	3	4 / 1	8	2	2	1	64	16	1	XLP	CAN,CTMU	64MR, 64PT

TQFP 44

obj.č.	objednací název
24864	PIC18F45K80-I/PT

PIC18Fxx9x

Osmibitový mikrořadič s pamětí Flash, řadič LCD

Typ	Flash	RAM	E ² PROM	I / O	čítače		CCP	ADC	komp	USART	I ² C / SPI	fmax	Int.osc	ICD	nW	jiné	pouzdra
	kW x 16	B	B		8 bit	16 bit	10 bit	MHz				MHz	break				
PIC18F 6390	4	768	—	50	1	3	2	12	2	E + A	M	40	8	3	x	128 seg LCD	64PT
PIC18F 6393	4	768	—	50	1	3	2	12x12b	2	E + A	M	40	8	3	x	128 seg LCD	64PT
PIC18F 6490	8	768	—	50	1	3	2	12	2	E + A	M	40	8	3	x	128 seg LCD	64PT
PIC18F 6493	8	768	—	50	1	3	2	12x12b	2	E + A	M	40	8	3	x	128 seg LCD	64PT
PIC18F 8390	4	768	—	66	1	3	2	12	2	E + A	M	40	8	3	x	192 seg LCD	80PT
PIC18F 8393	4	768	—	66	1	3	2	12x12b	2	E + A	M	40	8	3	x	192 seg LCD	80PT
PIC18F 8490	8	768	—	66	1	3	2	12	2	E + A	M	40	8	3	x	192 seg LCD	80PT
PIC18F 8493	8	768	—	66	1	3	2	12x12b	2	E + A	M	40	8	3	x	192 seg LCD	80PT



PIC18FxxJ9x

Osmibitový mikrořadič, řadič LCD, $U_c=2.0-3.6V$

Typ	Flash	RAM	E ² PROM	I / O	čítače		CCP	ADC	komp	USART	I ² C / SPI	fmax	Int.osc	ICD	nW	jiné	pouzdra
	kW x 16	B	B		8 bit	16 bit						MHz	kHz				
PIC18F 63J90	4	1024	–	50	1	3	2	12x10b	2	A, E	M	40	8M/32	3	x	132 seg LCD	64PT
PIC18F 64J90	8	1024	–	50	1	3	2	12x10b	2	A, E	M	40	8M/32	3	x	132 seg LCD	64PT
PIC18F 65J90	16	2048	–	50	1	3	2	12x10b	2	A, E	M	40	8M/32	3	x	132 seg LCD	64PT
PIC18F 83J90	4	1024	–	66	1	3	2	12x10b	2	A, E	M	40	8M/32	3	x	192 seg LCD	80PT
PIC18F 84J90	8	1024	–	66	1	3	2	12x10b	2	A, E	M	40	8M/32	3	x	192 seg LCD	80PT
PIC18F 85J90	16	2048	–	66	1	3	2	12x10b	2	A, E	M	40	8M/32	3	x	192 seg LCD	80PT
PIC18F 66J90	64	3923	–	51	1	3	2	12x10b	2	1	1	48	8M/32	x	x	RTC,CTMU, 132 LCD	64PT, 80PT
PIC18F 66J93	64	3923	–	51	1	3	2	12x12b	2	2	1	48	8M/32	x	x	RTC,CTMU, 132 LCD	64PT, 80PT
PIC18F 67J90	128	3923	–	51	1	3	2	12x10b	2	1	1	48	8M/32	x	x	RTC,CTMU, 132 LCD	64PT, 80PT
PIC18F 67J93	128	3923	–	51	1	3	2	12x12b	2	2	1	48	8M/32	x	x	RTC,CTMU, 132 LCD	64PT, 80PT
PIC18F 86J90	64	3923	–	67	1	3	2	12x10b	2	1	1	48	8M/32	x	x	RTC,CTMU, 192 LCD	64PT, 80PT
PIC18F 86J93	64	3923	–	67	1	3	2	12x12b	2	2	1	48	8M/32	x	x	RTC,CTMU, 192 LCD	64PT, 80PT
PIC18F 87J90	128	3923	–	67	1	3	2	12x10b	2	1	1	48	8M/32	x	x	RTC,CTMU, 192 LCD	64PT, 80PT
PIC18F 87J93	128	3923	–	67	1	3	2	12x12b	2	2	1	48	8M/32	x	x	RTC,CTMU, 192 LCD	64PT, 80PT

TQFP 64

obj.č.	objednací název
■ 26001	PIC18F67J90-I/PT
■ 51962	PIC18F65J90-I/PT

PIC18FxxK90

Osmibitový mikrořadič, řadič LCD a EEPROM, $U_c=1.8-5.5V$

Typ	Flash	RAM	E ² PROM	I / O	čítače		CCP/ ECCP	ADC	komp	USART	I ² C / SPI	fmax	Int.osc	ICD	nW	jiné	pouzdra
	kW x 16	B	B		8 bit	16 bit						MHz	kHz				
PIC18F65K90	32	2048	1024	53	4	4	5/3	16x12b	3	2x E	2	64	16M/32	yes	XLP	RTC,CTMU, 132 LCD	64PT, 64MR
PIC18F66K90	64	3862	1024	53	6	5	7/3	16x12b	3	2x E	2	64	16M/32	yes	XLP	RTC,CTMU, 132 LCD	64PT, 64MR
PIC18F67K90	128	3862	1024	53	6	5	7/3	16x12b	3	2x E	2	64	16M/32	yes	XLP	RTC,CTMU, 132 LCD	64PT, 64MR
PIC18F85K90	32	2048	1024	69	4	4	5/3	16x12b	3	2x E	2	64	16M/32	yes	XLP	RTC,CTMU, 192 LCD	80PT
PIC18K86K90	64	3862	1024	69	6	5	7/3	16x12b	3	2x E	2	64	16M/32	yes	XLP	RTC,CTMU, 192 LCD	80PT
PIC18K87K90	128	3862	1024	69	6	5	7/3	16x12b	3	2x E	2	64	16M/32	yes	XLP	RTC,CTMU, 192 LCD	80PT

TQFP 64

obj.č.	objednací název
■ 21465	PIC18F65K90-I/PT RSL

PIC18F8xJ72

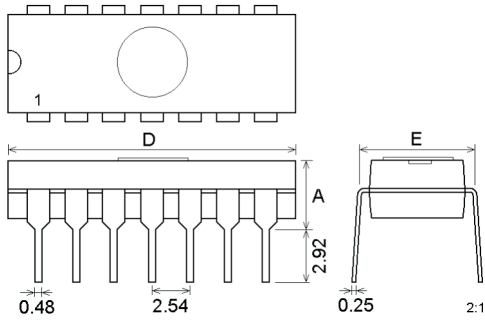
Osmibitový mikrořadič, řadič LCD a dvojnásobný 24bit ADC

Typ	Flash	RAM	I / O	čítače		CCP	ADC	komp	USART	I ² C / SPI	fmax	Int.osc	ICD	nW	jiné	pouzdra
	kW x 16	B		8 bit	16 bit						MHz	kHz				
PIC18F86J72	64	3923	51	3	1	2	12x12b ; 2x24b	2	2x E	1	48	8M/32	yes	x	RTC,CTMU, 132 LCD	80PT
PIC18F87J72	128	3923	51	3	1	2	12x12b ; 2x24b	2	2x E	1	48	8M/32	yes	x	RTC,CTMU, 132 LCD	80PT

TQFP 80

obj.č.	objednací název
■ 19413	PIC18F87J72-I/PT

B



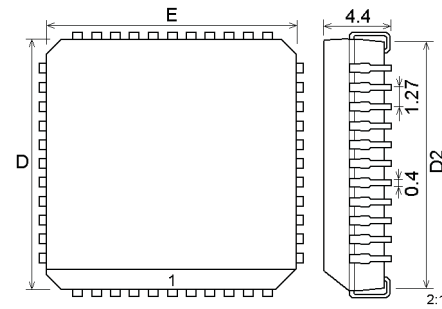
pouzdro	kód	A	D	E	balení
DIP 8	P	4.1	9.4	7.62	60
DIP 14	P	4.1	19.1	7.62	30
DIP 18	P	4.1	22.1	7.62	25
DIP 20	P	4.1	26.2	7.62	22
SDIP 28	SP	4.6	34.7	7.62	15
DIP 28	P	5.1	36.1	15.24	15
DIP 40	P	5.1	52.1	15.24	10



DIP 40



DIP 8



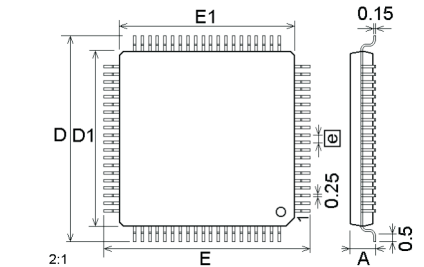
pouzdro	kód	D	E	D2	balení
PLCC 44	L	17.5	17.5	15.6	27 500
PLCC 68	L	25.2	25.2	23.2	19 300
PLCC 84	L	30.2	30.2	28.3	16 300



PLCC 44



PLCC 84



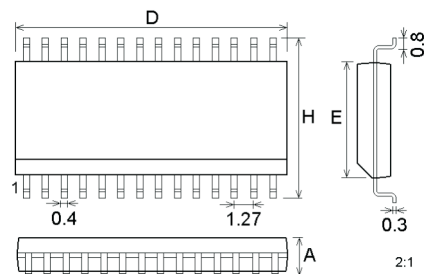
pouzdro	kód	A	D1 / E1	D / E	e	balení
MQFP 44	PQ	2.2	10.0	13.2	0.8	96 900
TQFP 44	PT	1.1	10.0	12.0	0.8	160 1200
TQFP 64	PT	1.1	10.0	12.0	0.5	160 1200
TQFP 64	PF	1.1	14.0	16.0	0.8	160 1200
TQFP 80	PT	1.1	12.0	14.0	0.5	119 1200
TQFP 80	PF	1.1	14.0	16.0	0.65	119 1200
TQFP 100	PT	1.1	12.0	14.0	0.4	90 1200
TQFP 100	PF	1.1	14.0	16.0	0.5	90 1200



TQFP 80



TQFP 44



pouzdro	kód	A	D	E	H	balení
SOIC 8 (208")	SM	1.5	5.2	5.2	7.8	90 2100
SOIC 8 (150")	SN	1.5	4.9	3.9	6.0	100 3300
SOIC 14	SL	1.5	9.2	3.9	6.0	57 2600
SOIC 18	SO	2.5	11.5	7.5	10.3	42 1100
SOIC 20	SO	2.5	12.8	7.5	10.3	38 1600
SOIC 28	SO	2.5	17.9	7.5	10.3	27 1600



SOIC 28



SOIC 20



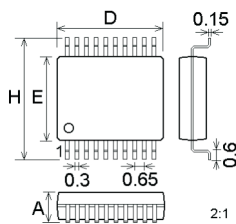
SOIC 8 (150")



SOIC 8 (208")



SOIC 14



pouzdro	kód	A	D	E	H	balení
MSOP 8	MS	1.1	3.0	3.0	4.9	100 2500
TSSOP 14	ST	1.1	5.0	4.4	6.4	96 2500
SSOP 20	SS	1.8	7.1	5.3	7.7	67 1600
SSOP 28	SS	1.8	10.1	5.3	7.7	47 2100



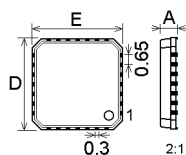
SSOP 28



SSOP 20



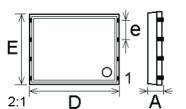
TSSOP 14



pouzdro	kód	A	D	E	balení
UQFN 28	MV	0.5	4.0	4.0	3300
QFN 28	MM	0.9	6.0	6.0	61 1600
QFN 28	ML	0.9	6.0	6.0	61 1600
QFN 44	ML	0.9	8.0	8.0	45 1600



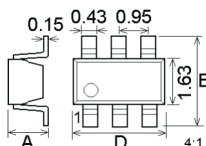
QFN 28



pouzdro	kód	A	D	E	e	balení
DFN 8 (6x5)	MF	0.85	6.0	5.0	1.27	60 3300
DFN 8 (4x4)	MD	0.90	4.0	4.0	0.8	91 3300
DFN 8 (2x3)	MC	0.90	3.0	2.0	0.5	150 3300



DFN 8



pouzdro	kód	A	D	E	balení
SOT23-6	OT	1.2	2.95	2.80	3000



SOT23-6