

## DC / DC měniče izolované 1W

typ	výkon W	U <sub>in</sub> (Vdc)				U <sub>out</sub> (Vdc)							účinnost %	výstupy počet	prac. teplota °C	pouzdro	rozměry mm	hmotnost g	
		5	12	24	3.3	5	7.2	9	12	15	18	24							
AM1S-Z	1	x	x	x	x	x	x	x	x	x	x	x	x	78	1	-40 ~ +85	SIP-4	12 x 6 x 10	1.8
AM1S-NZ	1	x	x	x										81	1	-40 ~ +85	SIP-4	12 x 6 x 10	1.8
AM1P-Z	1	x	x	x	x	x	x	x	x	x	x	x	x	82	1	-40 ~ +85	DIP-8	13 x 10 x 7	1.8
AM1D-Z	1	x	x	x	x	x	x	x	x	x	x	x	x	80	1, 2	-40 ~ +85	SIP-6/7	20 x 6 x 10	2.3
TMA05xxS	1	x												81	1	-40 ~ +85	SIP-6	20 x 6 x 10	2.1

## DC / DC měniče izolované 2W

typ	výkon W	U <sub>in</sub> (Vdc)						U <sub>out</sub> (Vdc)							účinnost %	výstupy počet	prac. teplota °C	pouzdro	rozměry mm	hmotnost g	
		5	12	24	24U	48U	3.3	5	7.2	9	12	15	18	24							
AM2S-Z	2	x	x	x				x	x	x	x	x	x	x	x	84	1	-40 ~ +70	SIP-4	12 x 8 x 10	1.8
AM2D-Z	2	x	x	x				x	x	x	x	x	x	x	82	1, 2	-40 ~ +75	SIP-7	20 x 6 x 10	2.5	
AM2D-NZ	2	x	x	x											87	1	-40 ~ +75	SIP-7	20 x 6 x 10	2.5	
AM2GW-NZ	2				x	x	x	x							82	1, 2	-40 ~ +85	SIP-9	26 x 10 x 13	7	

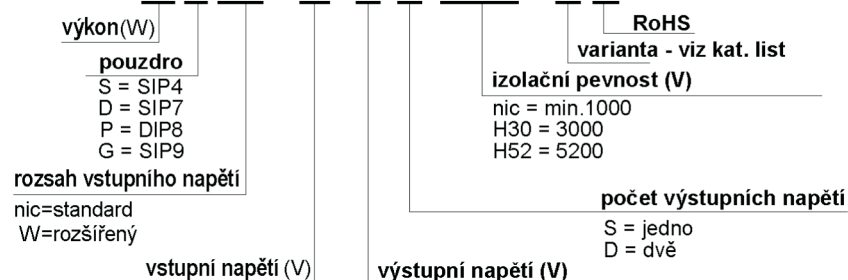
## DC / DC neizolované měniče pro buzení výkonových LED

typ	I <sub>out</sub> (mA)										U <sub>in</sub> (Vdc)		U <sub>out</sub> (Vdc)		účinnost %	výstupy počet	prac. teplota °C	rozměry	hmotnost g
	300	350	500	600	700	800	900	1000	1100	1200	7 ~ 30	5 ~ 36	2 ~ 28	2 ~ 32					
AMLDL-Z	x	x	x	x	x			x			x				95	1	-40 ~ +85	20x10x7 ; 23x14x10	2.6 ; 6.2
AMLDI-Z	x	x	x	x	x	x	x	x	x	x					96	1	-40 ~ +85	32 x 21 x 10	12

Měniče v podbarvených polích jsou nabízeny standardně a v katalogu jsou uvedeny jejich technické parametry.

### Objednací názvy měničů

**AM 2 G W - 05 12 S H52 - N Z**

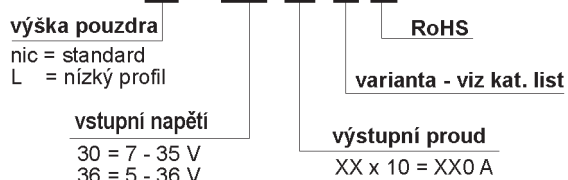


### Použité zkratky:

- U<sub>in</sub> (V) - vstupní napětí měniče
- U<sub>out</sub> (V) - výstupní napětí měniče
- Com - společný vodič dvou výstupních napětí
- On / off - vstup signálu pro vypnutí / zapnutí měniče
- NC - nezapojený nebo nepoužitý pin

### Objednací názvy měničů pro buzení LED

**AML D L - 36 35 I Z**



## Parametry měničů napětí AIMTEC.

### 1. Funkce

Měniče napětí pracují jako spínané zdroje s využitím PWM (impulzně šířková modulace). Pracovní kmitočet měničů je cca 30 až 550kHz. Výstupní stejnosměrné napětí je galvanicky odděleno od vstupního napětí. Budiče LED nejsou galvanicky oddělené. Spínané zdroje jsou chráněny proti přetížení proudem. Elektronickým signálem je možno některé zdroje vypnout a zapnout. U budičů LED lze regulovat výstupní proud v rozsahu 0 až 100% u většiny typů téměř lineárně.

Všechny DC/DC měniče (vyjma typu -NZ) obsahují vstupní filtry, které zaručují elektromagnetickou kompatibilitu podle normy EN55022. U DC/DC měničů typu -NZ doporučuje výrobce dodatečné filtrace (specifikace je popsána v originálním datalistu).

### 2. Vstupní napětí.

Vstupní napětí zdrojů je udáváno jmenovitou hodnotou, pracovní rozsah vstupních napětí udává tabulka.

U <sub>in</sub> (V)	5	12	24	24U	48U
rozsah (V)	4.5 ~ 5.5	10.8 ~ 13.2	21.6 ~ 26.4	9 ~ 36	18 ~ 72

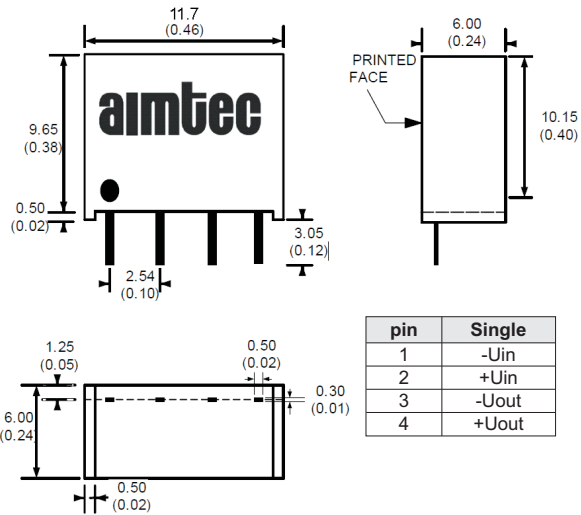
### 3. Výstupní napětí

Výstupní napětí je galvanicky odděleno od vstupního napětí, izolační pevnost DC/DC měničů je alespoň 1000Vdc po dobu 3s. Výstupní napětí jsou vyvedena podle schémat na obrázku. Přesnost regulace výstupního napětí je 3%, u typu -NZ potom až -7,5%/+10%.

## AM1S-Z

DC/DC měniče 1W

	AM1S-Z
Jmenovitý výkon (W)	1
Vstupní napětí U <sub>in</sub> (V)	5, 12, 24
Výstupní napětí U <sub>out</sub> (V)	3.3, 5, 7.2, 9, 12, 15, 18, 24
Účinnost (%)	78
Izolační pevnost (Vdc)	1000
Pracovní kmitočet (kHz)	30
Pracovní teplota (°C)	-40 ~ +85
Hmotnost (g)	1.8

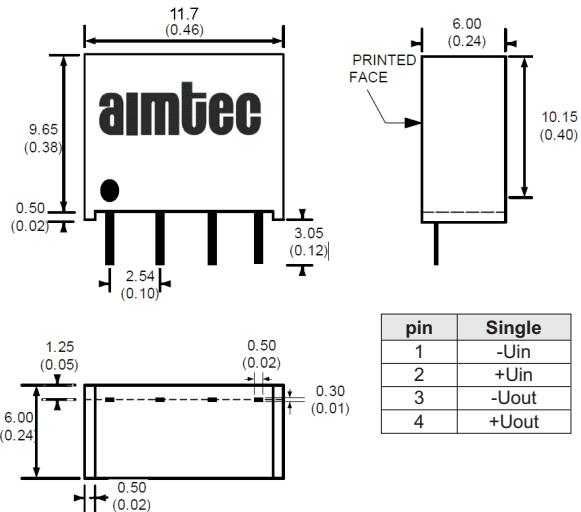


U <sub>in</sub>	5V			12V			24V		
U <sub>out</sub> (V)	obj. č.	objednávací název	Izolace Vdc	obj. č.	objednávací název	Izolace Vdc	obj. č.	objednávací název	Izolace Vdc
3.3		AM1S - 0503 SZ	1000	15871	AM1S - 1203 SZ	1000		AM1S - 2403 SZ	1000
5	54198	AM1S - 0505 SZ	1000	15872	AM1S - 1205 SZ	1000	15874	AM1S - 2405 SZ	1000
7.2		AM1S - 0507 SZ	1000		AM1S - 1207 SZ	1000		AM1S - 2407 SZ	1000
9		AM1S - 0509 SZ	1000		AM1S - 1209 SZ	1000		AM1S - 2409 SZ	1000
12	15870	AM1S - 0512 SZ	1000		AM1S - 1212 SZ	1000	15875	AM1S - 2412 SZ	1000
15		AM1S - 0515 SZ	1000	15873	AM1S - 1215 SZ	1000		AM1S - 2415 SZ	1000
18		AM1S - 0518 SZ	1000		AM1S - 1218 SZ	1000		AM1S - 2418 SZ	1000
24		AM1S - 0524 SZ	1000		AM1S - 1224 SZ	1000		AM1S - 2424 SZ	1000

## AM1S-NZ

DC/DC měniče 1W

	AM1S-NZ
Jmenovitý výkon (W)	1
Vstupní napětí U <sub>in</sub> (V)	5, 12, 24
Výstupní napětí U <sub>out</sub> (V)	5, 9, 12, 15
Účinnost (%)	81
Izolační pevnost (Vdc)	3000, 1000
Pracovní kmitočet (kHz)	150
Pracovní teplota (°C)	-40 ~ +85
Hmotnost (g)	1.8



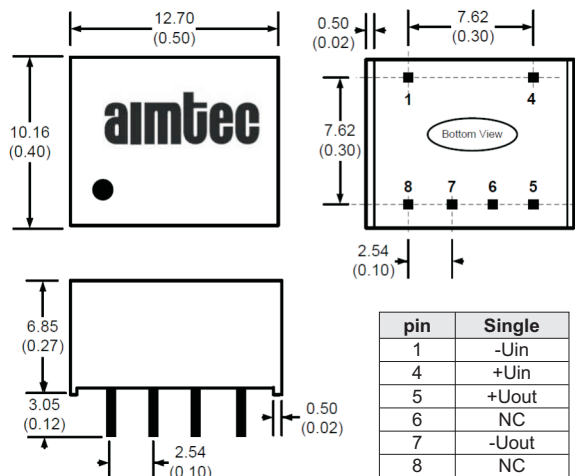
U <sub>in</sub>	5V			12V			24V		
U <sub>out</sub> (V)	obj. č.	objednávací název	Izolace Vdc	obj. č.	objednávací název	Izolace Vdc	obj. č.	objednávací název	Izolace Vdc
5		AM1S - 0505 S - NZ	1000		AM1S - 1205 S - NZ	1000		AM1S - 2405 S - NZ	1000
9		AM1S - 0509 S - NZ	1000		AM1S - 1209 S - NZ	1000		AM1S - 2409 S - NZ	1000
12		AM1S - 0512 S - NZ	1000		AM1S - 1212 S - NZ	1000		AM1S - 2412 S - NZ	1000
15		AM1S - 0515 S - NZ	1000		AM1S - 1215 S - NZ	1000		AM1S - 2415 S - NZ	1000

U <sub>in</sub>	5V			12V			24V		
U <sub>out</sub> (V)	obj. č.	objednávací název	Izolace Vdc	obj. č.	objednávací název	Izolace Vdc	obj. č.	objednávací název	Izolace Vdc
5		AM1S - 0505 SH30 - NZ	3000		AM1S - 1205 SH30 - NZ	3000		AM1S - 2405 SH30 - NZ	3000
9		AM1S - 0509 SH30 - NZ	3000		AM1S - 1209 SH30 - NZ	3000		AM1S - 2409 SH30 - NZ	3000
12		AM1S - 0512 SH30 - NZ	3000		AM1S - 1212 SH30 - NZ	3000		AM1S - 2412 SH30 - NZ	3000
15		AM1S - 0515 SH30 - NZ	3000		AM1S - 1215 SH30 - NZ	3000		AM1S - 2415 SH30 - NZ	3000

# AM1P-Z

DC/DC měniče 1W

AM1S-Z	
Jmenovitý výkon (W)	1
Vstupní napětí U <sub>in</sub> (V)	5, 12, 24
Výstupní napětí U <sub>out</sub> (V)	3.3, 5, 7.2, 9, 12, 15, 18, 24
Účinnost (%)	82
Izolační pevnost (Vdc)	1000
Pracovní kmitočet (kHz)	80
Pracovní teplota (°C)	-40 ~ +85
Hmotnost (g)	1.8



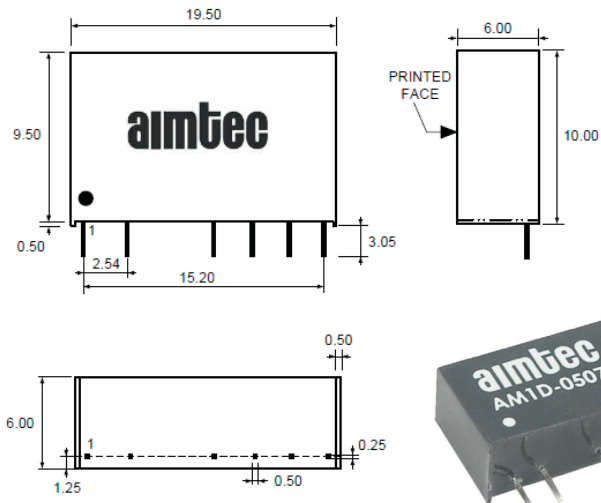
U <sub>in</sub>	5V			12V			24V		
U <sub>out</sub> (V)	obj. č.	objednávací název	Izolace Vdc	obj. č.	objednávací název	Izolace Vdc	obj. č.	objednávací název	Izolace Vdc
3.3		AM1P - 0503 SZ	1000		AM1P - 1203 SZ	1000		AM1P - 2403 SZ	1000
5	21362	AM1P - 0505 SZ	1000		AM1P - 1205 SZ	1000		AM1P - 2405 SZ	1000
7.2		AM1P - 0507 SZ	1000		AM1P - 1207 SZ	1000		AM1P - 2407 SZ	1000
12		AM1P - 0512 SZ	1000		AM1P - 1212 SZ	1000		AM1P - 2412 SZ	1000
15		AM1P - 0515 SZ	1000		AM1P - 1215 SZ	1000		AM1P - 2415 SZ	1000

# AM1D-Z

DC/DC měniče 1W

AM1D-Z	
Jmenovitý výkon (W)	1
Vstupní napětí U <sub>in</sub> (V)	5, 12, 24
Výstupní napětí U <sub>out</sub> (V)	3.3, 5, 7.2, 9, 12, 15, 18, 24
Účinnost (%)	80
Izolační pevnost (Vdc)	1000, 5200
Pracovní kmitočet (kHz)	30
Pracovní teplota (°C)	-40 ~ +85
Hmotnost (g)	2.3

pin	Single 1000 Vdc	Dual 1000 Vdc	Single 5200 Vdc
1	+U <sub>in</sub>	+U <sub>in</sub>	+U <sub>in</sub>
2	-U <sub>in</sub>	-U <sub>in</sub>	-U <sub>in</sub>
4	-U <sub>out</sub>	-U <sub>out</sub>	NC
5	NC	Com	-U <sub>out</sub>
6	+U <sub>out</sub>	+U <sub>out</sub>	NC
7	NC	NC	+U <sub>out</sub>



U <sub>in</sub>	5V			12V			24V		
U <sub>out</sub> (V)	obj. č.	objednávací název	Izolace Vdc	obj. č.	objednávací název	Izolace Vdc	obj. č.	objednávací název	Izolace Vdc
5	56314	AM1D - 0505 SZ	1000		AM1D - 1205 SZ	1000		AM1D - 2405 SZ	1000
		AM1D - 0505 SH52Z	5200		AM1D - 1205 SH52Z	5200		AM1D - 2405 SH52Z	5200
12	15853	AM1D - 0512 SZ	1000		AM1D - 1212 SZ	1000		AM1D - 2412 SZ	1000
± 15	15854	AM1D - 0515 DZ	1000		AM1D - 1215 DZ	1000		AM1D - 2415 DZ	1000

# TMA 05xxS

DC/DC měniče 1W

TMA 05xxS	
Jmenovitý výkon (W)	1
Vstupní napětí U <sub>in</sub> (V)	5
Výstupní napětí U <sub>out</sub> (V)	5, 12
Účinnost (%)	81
Izolační pevnost (Vdc)	1000
Pracovní kmitočet (kHz)	100
Pracovní teplota (°C)	-40 ~ +85
Hmotnost (g)	2.1



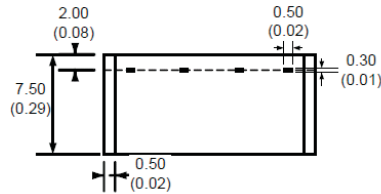
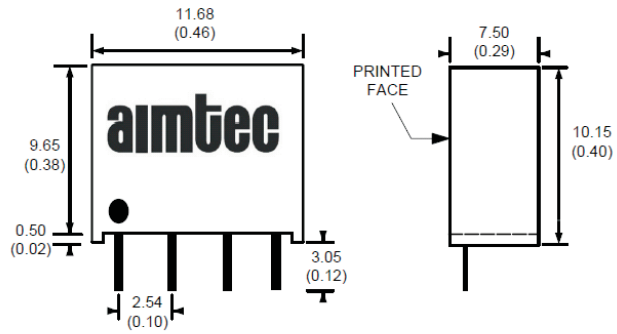
pin	Single 1000 Vdc
1	+U <sub>in</sub>
2	-U <sub>in</sub>
4	-U <sub>out</sub>
5	NC
6	+U <sub>out</sub>
7	NC

U <sub>in</sub>	5V		
U <sub>out</sub> (V)	obj. č.	objednávací název	Izolace Vdc
5	44893	TMA 0505 S	1000
12	44894	TMA 0512 S	1000

Poznámka: Výkres s rozměry pouzdra stejný jako u typu AM1D-Z

## AM2S-Z DC/DC měniče 2W

	AM2S-Z
Jmenovitý výkon (W)	2
Vstupní napětí U <sub>in</sub> (V)	5, 15, 24
Výstupní napětí U <sub>out</sub> (V)	3.3, 5, 7.2, 9, 12, 15, 18, 24
Účinnost (%)	84
Izolační pevnost (V <sub>dc</sub> )	1000
Pracovní kmitočet (kHz)	50
Pracovní teplota (°C)	-40 ~ +70
Hmotnost (g)	1.8



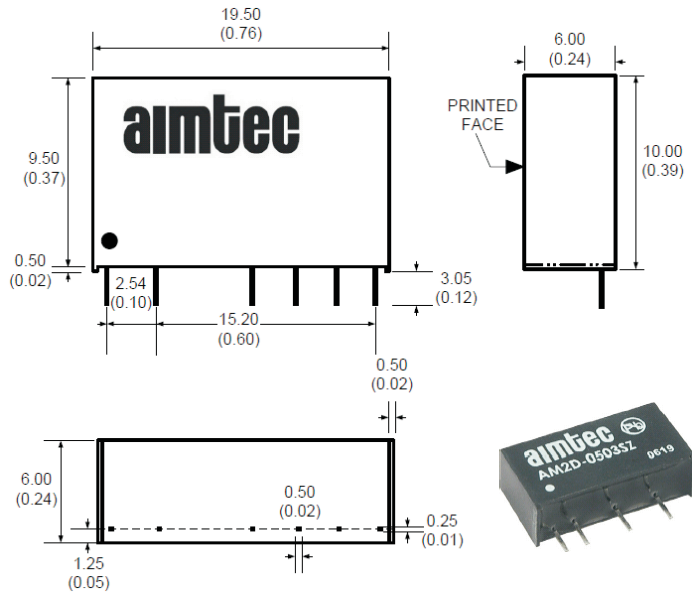
pin	Single
1	-U <sub>in</sub>
2	+U <sub>in</sub>
3	-U <sub>out</sub>
4	+U <sub>out</sub>

U <sub>in</sub>	5V			12V			24V		
U <sub>out</sub> (V)	obj. č.	objednávací název	Izolace V <sub>dc</sub>	obj. č.	objednávací název	Izolace V <sub>dc</sub>	obj. č.	objednávací název	Izolace V <sub>dc</sub>
3.3		AM2S - 0503 SZ	1000		AM2S - 1203 SZ	1000		AM2S - 2403 SZ	1000
5	15876	AM2S - 0505 SZ	1000		AM2S - 1205 SZ	1000	15877	AM2S - 2405 SZ	1000
7.2		AM2S - 0507 SZ	1000		AM2S - 1207 SZ	1000		AM2S - 2407 SZ	1000
9		AM2S - 0509 SZ	1000		AM2S - 1209 SZ	1000		AM2S - 2409 SZ	1000
12		AM2S - 0512 SZ	1000		AM2S - 1212 SZ	1000		AM2S - 2412 SZ	1000
15		AM2S - 0515 SZ	1000		AM2S - 1215 SZ	1000		AM2S - 2415 SZ	1000
18		AM2S - 0518 SZ	1000		AM2S - 1218 SZ	1000		AM2S - 2418 SZ	1000
24		AM2S - 0524 SZ	1000		AM2S - 1224 SZ	1000		AM2S - 2424 SZ	1000

## AM2D-Z DC/DC měniče 2W

	AM2D-Z
Jmenovitý výkon (W)	2
Vstupní napětí U <sub>in</sub> (V)	5, 12, 24
Výstupní napětí U <sub>out</sub> (V)	3.3, 5, 7.2, 9, 12, 15, 18, 24
Účinnost (%)	82
Izolační pevnost (V <sub>dc</sub> )	1000
Pracovní kmitočet (kHz)	85
Pracovní teplota (°C)	-40 ~ +75
Hmotnost (g)	2.5

pin	Single 1000 V <sub>dc</sub>	Dual 1000 V <sub>dc</sub>
1	+U <sub>in</sub>	+U <sub>in</sub>
2	-U <sub>in</sub>	-U <sub>in</sub>
4	-U <sub>out</sub>	-U <sub>out</sub>
5	NC	Com
6	+U <sub>out</sub>	+U <sub>out</sub>
7	NC	NC

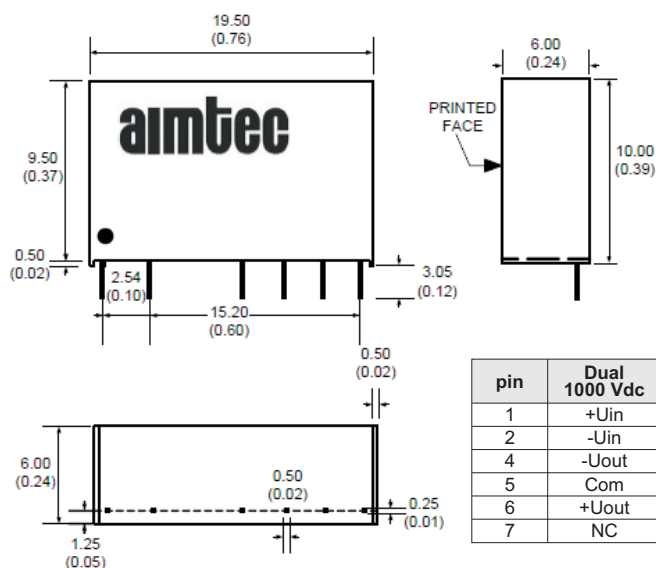


U <sub>in</sub>	5V			12V			24V		
U <sub>out</sub> (V)	obj. č.	objednávací název	Izolace V <sub>dc</sub>	obj. č.	objednávací název	Izolace V <sub>dc</sub>	obj. č.	objednávací název	Izolace V <sub>dc</sub>
3.3	15878	AM2D - 0503 SZ	1000		AM2D - 1203 SZ	1000		AM2D - 2403 SZ	1000
5		AM2D - 0505 SZ	1000	15880	AM2D - 1205 SZ	1000	15882	AM2D - 2405 SZ	1000
7.2		AM2D - 0507 SZ	1000		AM2D - 1207 SZ	1000		AM2D - 2407 SZ	1000
9		AM2D - 0509 SZ	1000		AM2D - 1209 SZ	1000		AM2D - 2409 SZ	1000
12		AM2D - 0512 SZ	1000		AM2D - 1212 SZ	1000		AM2D - 2412 SZ	1000
15		AM2D - 0515 SZ	1000		AM2D - 1215 SZ	1000		AM2D - 2415 SZ	1000

U <sub>in</sub>	5V			12V			24V		
U <sub>out</sub> (V)	obj. č.	objednávací název	Izolace V <sub>dc</sub>	obj. č.	objednávací název	Izolace V <sub>dc</sub>	obj. č.	objednávací název	Izolace V <sub>dc</sub>
3.3		AM2D - 0503 DZ	1000		AM2D - 1203 DZ	1000		AM2D - 2403 DZ	1000
5		AM2D - 0505 DZ	1000		AM2D - 1205 DZ	1000		AM2D - 2405 DZ	1000
7.2		AM2D - 0507 DZ	1000		AM2D - 1207 DZ	1000		AM2D - 2407 DZ	1000
9		AM2D - 0509 DZ	1000		AM2D - 1209 DZ	1000		AM2D - 2409 DZ	1000
12	02115	AM2D - 0512 DZ	1000	15881	AM2D - 1212 DZ	1000		AM2D - 2412 DZ	1000
15		AM2D - 0515 DZ	1000		AM2D - 1215 DZ	1000		AM2D - 2415 DZ	1000

## AM2D-NZ DC/DC měniče 2W

	AM2D-NZ
Jmenovitý výkon (W)	2
Vstupní napětí U <sub>in</sub> (V)	5, 12, 24
Výstupní napětí U <sub>out</sub> (V)	5, 9, 12, 15
Účinnost (%)	87
Izolační pevnost (Vdc)	1000
Pracovní kmitočet (kHz)	85
Pracovní teplota (°C)	-40 ~ +75
Hmotnost (g)	2.5

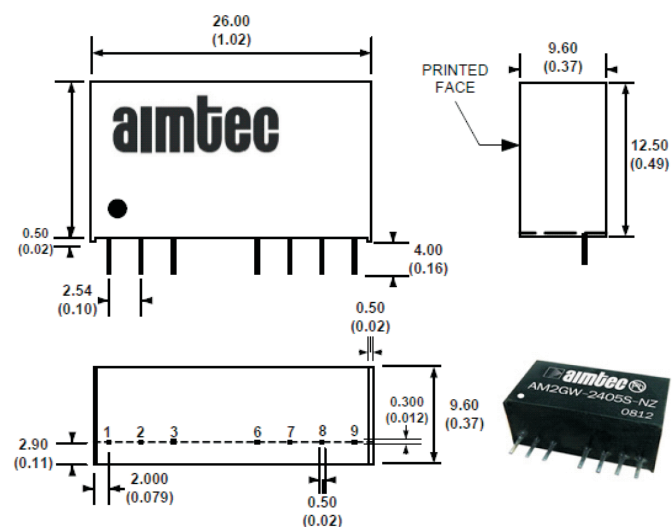


U <sub>in</sub>	5V			12V			24V		
U <sub>out</sub> (V)	obj. č.	objednávací název	Izolace Vdc	obj. č.	objednávací název	Izolace Vdc	obj. č.	objednávací název	Izolace Vdc
± 5	15879	AM2D - 0505D - NZ	1000		AM2D - 1205D - NZ	1000		AM2D - 2405D - NZ	1000
± 9		AM2D - 0509D - NZ	1000		AM2D - 1209D - NZ	1000		AM2D - 2409D - NZ	1000
± 12		AM2D - 0512D - NZ	1000		AM2D - 1212D - NZ	1000		AM2D - 2412D - NZ	1000
± 15		AM2D - 0515D - NZ	1000		AM2D - 1215D - NZ	1000		AM2D - 2415D - NZ	1000

## AM2GW-NZ DC/DC měniče 2W

	AM2GW-NZ
Jmenovitý výkon (W)	2
Vstupní napětí U <sub>in</sub> (V)	24V, 48V
Výstupní napětí U <sub>out</sub> (V)	3.3, 5, 9, 12, 15
Účinnost (%)	82
Izolační pevnost (Vdc)	1500
Pracovní kmitočet (kHz)	100, max 550
Pracovní teplota (°C)	-40 ~ +85
Hmotnost (g)	7

pin	Single	Dual
1	-U <sub>in</sub>	-U <sub>in</sub>
2	+U <sub>in</sub>	+U <sub>in</sub>
3	On/Off	On/Off
6	+U <sub>out</sub>	+U <sub>out</sub>
7	NC	Com
8	NC	NC
9	-U <sub>out</sub>	-U <sub>out</sub>

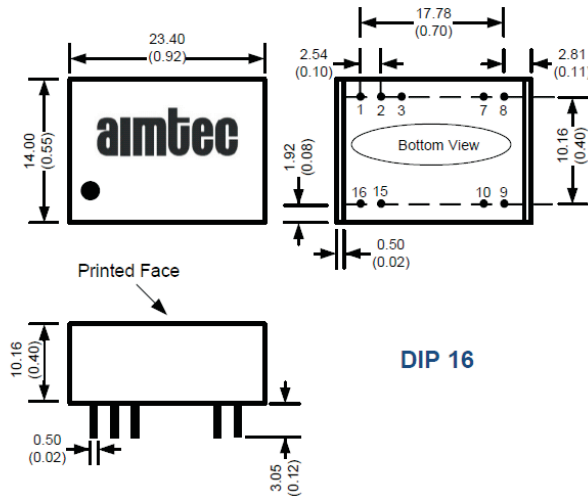
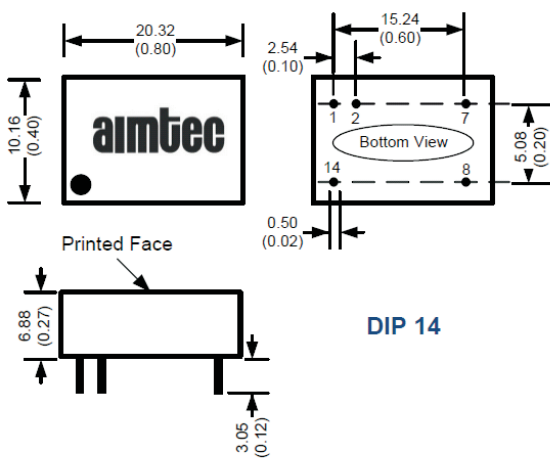


U <sub>in</sub>	9 - 36 V			18 - 72 V		
U <sub>out</sub> (V)	obj. č.	objednávací název	Izolace Vdc	obj. č.	objednávací název	Izolace Vdc
3.3		AM2GW - 2403S - NZ	1500		AM2GW - 4803S - NZ	1500
5		AM2GW - 2405S - NZ	1500		AM2GW - 4805S - NZ	1500
9		AM2GW - 2409S - NZ	1500		AM2GW - 4809S - NZ	1500
12		AM2GW - 2412S - NZ	1500		AM2GW - 4812S - NZ	1500
15		AM2GW - 2415S - NZ	1500		AM2GW - 4815S - NZ	1500

U <sub>in</sub>	9 - 36 V			18 - 72 V		
U <sub>out</sub> (V)	obj. č.	objednávací název	Izolace Vdc	obj. č.	objednávací název	Izolace Vdc
± 3.3		AM2GW - 2403D - NZ	1500		AM2GW - 4803D - NZ	1500
± 5		AM2GW - 2405D - NZ	1500		AM2GW - 4805D - NZ	1500
± 9		AM2GW - 2409D - NZ	1500		AM2GW - 4809D - NZ	1500
± 12		AM2GW - 2412D - NZ	1500		AM2GW - 4812D - NZ	1500
± 15		AM2GW - 2415D - NZ	1500		AM2GW - 4815D - NZ	1500

## AMLDL-Z DC/DC měnič pro buzení výkonových LED

	AMLDL-Z
Vstupní napětí U <sub>in</sub> (V)	7 ~ 30
Výstupní napětí U <sub>out</sub> (V)	2 ~ 28
Výstupní proud (mA)	300 ~ 1000
Tolerance výst. proudu (%)	6
Účinnost (%)	95
Pracovní kmitočet (kHz)	40 ~ 380
Pracovní teplota (°C)	-40 ~ +85



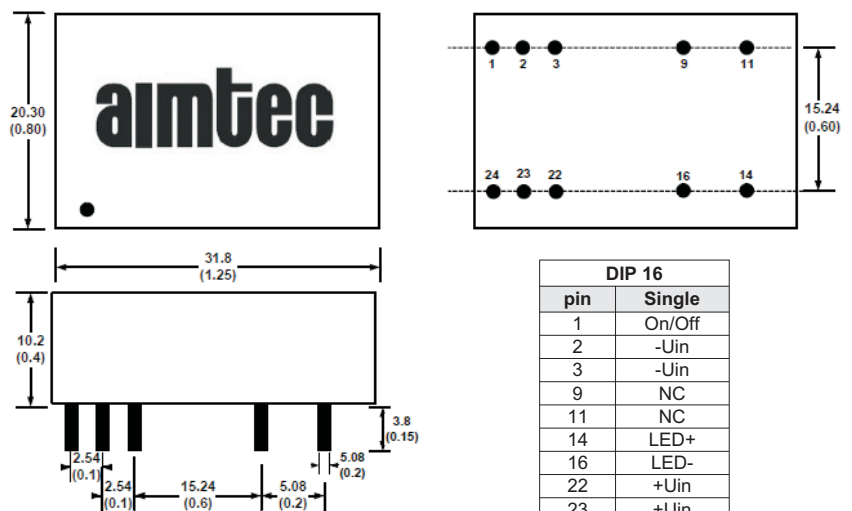
DIP 14	
pin	Single
1	-U <sub>in</sub>
2	V <sub>adj</sub>
7	-U <sub>out</sub>
8	+U <sub>out</sub>
14	+U <sub>in</sub>

DIP 16	
pin	Dual
1	-U <sub>in</sub>
2	-U <sub>in</sub>
3	V <sub>adj</sub>
7	LED-
8	LED-
9	LED+
10	LED+
15	+U <sub>in</sub>
16	+U <sub>in</sub>

DIP14			DIP16		
lout (A)	obj. č.	objednávací název	obj. č.	objednávací název	
300		AMLDL - 3030 Z		nelze	
350	■ 15883	AMLDL - 3035 Z		nelze	
500		nelze		AMLDL - 3050 Z	
600		nelze		AMLDL - 3060 Z	
700		nelze	■ 15884	AMLDL - 3070 Z	
1000		nelze		AMLDL - 30100 Z	

## AML-D-IZ DC/DC měnič pro buzení výkonových LED přesný

	AML-D-IZ
Vstupní napětí U <sub>in</sub> (V)	5 ~ 36
Výstupní napětí U <sub>out</sub> (V)	2 ~ 32
Výstupní proud (mA)	300 ~ 1200
Tolerance výst. proudu (%)	2
Účinnost (%)	96
Pracovní kmitočet (kHz)	260
Pracovní teplota (°C)	-40 ~ +85



DIP 16	
pin	Single
1	On/Off
2	-U <sub>in</sub>
3	-U <sub>in</sub>
9	NC
11	NC
14	LED+
16	LED-
22	+U <sub>in</sub>
23	+U <sub>in</sub>
24	DIM

DIP 24		
lout (A)	obj. č.	objednávací název
300		AML-D - 3630 IZ
350		AML-D - 3635 IZ
500		AML-D - 3650 IZ
600		AML-D - 3660 IZ
700		AML-D - 3670 IZ
800		AML-D - 3680 IZ
900		AML-D - 3690 IZ
1000		AML-D - 36100 IZ
1100		AML-D - 36110 IZ
1200		AML-D - 36120 IZ

