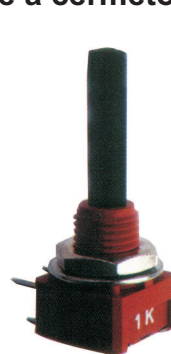


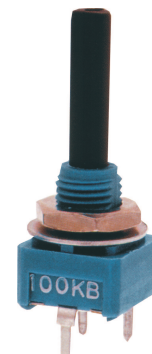
## MCA9, MCE9

Potenciometry uhlíkové a cermetové

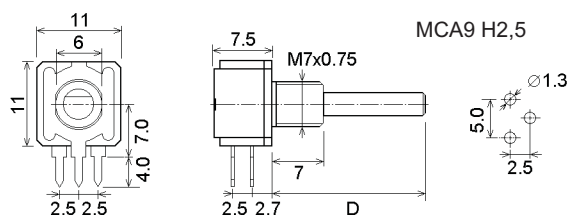
Materiál odporové dráhy	MCA9		MCE9	
	uhlík		cermet	
Průběh dráhy	lineární	logaritmický	lineární	logaritmický
Výkonové zatížení	0.15W@ 40°C	0.10W@ 40°C	0.5W@ 70°C	
Jmenovitý odpor (Ω)	100R ~ 5 M	1K ~ 2M 2	100R ~ 5 M	1K ~ 2M 2
Řada hodnot	1 - 2.5 - 5		1 - 2.5 - 5	
Tolerance odporu	20 %, 30% pro R > 1M		20 %, 30% pro R > 1M	
Teplotní koeficient TK	+200 ~ -500 ppm/K		±100 ppm/K	
Nejvyšší dovolené napětí	200 V	150 V	200 V	
Rozsah pracovních teplot	-25°C ~ +70°C		-40°C ~ +125°C	
Úhel otáčení mechanický	240° ±5°		240° ±5°	
Počet zarážek	3, 4, 6, 7, 9, 10, ~20		3, 4, 6, 7, 9, 10, ~20	
Životnost	10 000 cyklů		10 000 cyklů	
Barva pouzdra	modrá		hnědá	
Barva hřídele	černá		černá	



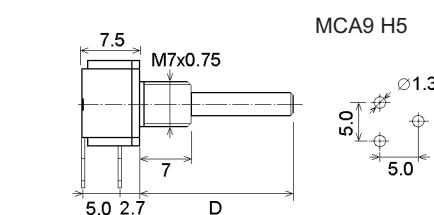
MCE9 D H5 \_\_ 019 -1



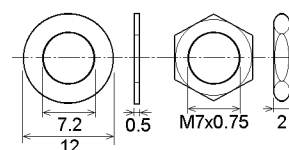
MCA9 DV10 \_\_ 019 -1



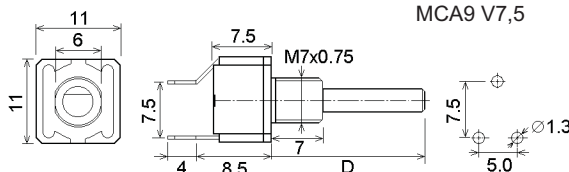
MCA9 H2,5



MCA9 H5

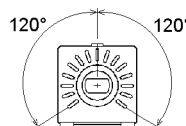


MCA9 V7,5



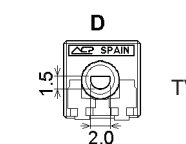
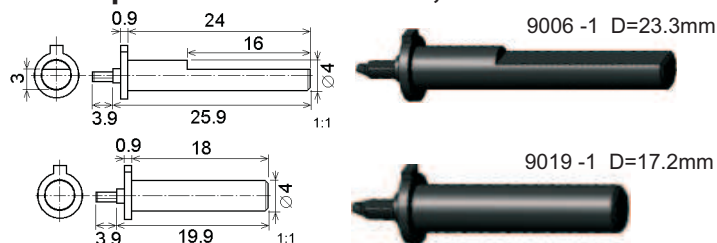
MCA9 V10

obj. č.	objednávací název
50247	MCA 9 DH5 1M M A 006-1
51832	MCA 9 DV10 5K M A 006-1



MCA9, MCE9 se zarážkami

### Hřídele potenciometrů MCA9, MCE9



TVAR ROTORU MCA9, MCE9

### Objednávací názvy potenciometrů.

**MCA 9 - D H 5 2K5 M A 7 SNP 006 - 1**

- typ**  
MCA=uhlíkový  
MCE=cermetový
- typová velikost**
- tvář rotoru**
- osa rotoru**  
V - vertikální (svislá)  
H - horizontální (vodorovná)
- rozteč vývodů (mm)**  
viz rozměrové náčrtky
- hodnota odporu (Ω)**
- tolerance**  
K= ±10%  
M= ±20%  
N= ±30%
- vývody**  
nic= standard  
SNP= Snap-in
- zarážky**  
nic= bez zarážek  
n= počet zarážek
- odporová dráha**  
A= lineární  
B= logaritmická
- hřídel**  
nic= bez hřídele
- barva hřídele**  
1= černá  
3= bílá  
4= modrá

## MCA14, MCE14

Potenciometry uhlíkové a cermetové

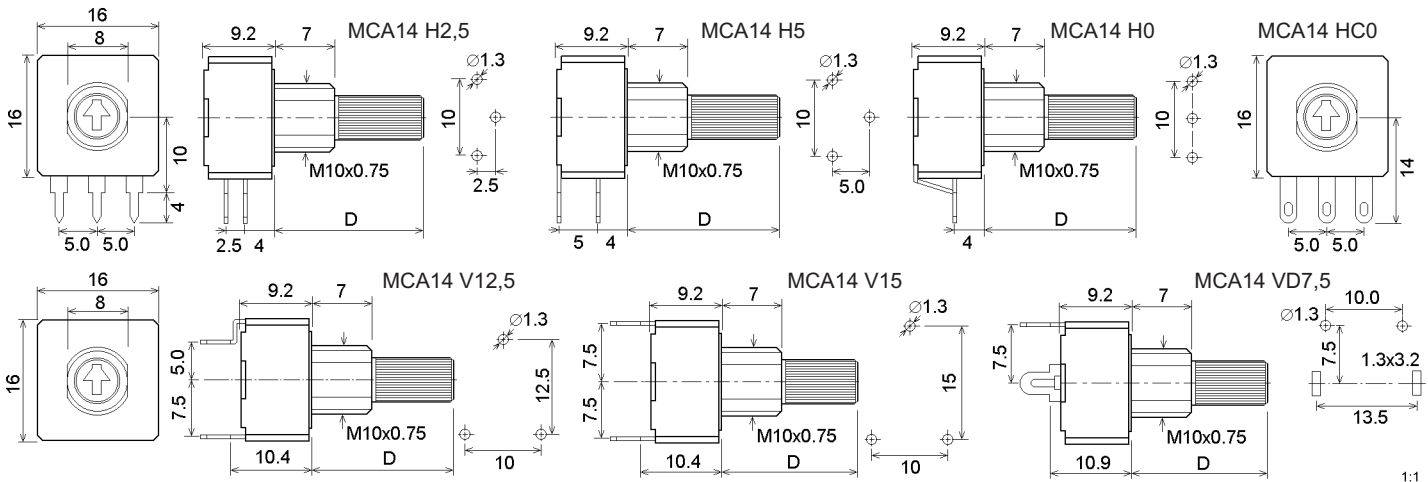
Materiál odporové dráhy	MCA14		MCE14	
	uhlík		cermet	
Průběh dráhy	lineární	logaritmický	lineární	logaritmický
Výkonové zatížení	0.25W@ 40°C	0.13W@ 40°C	0.7W@ 70°C	
Jmenovitý odpor (Ω)	100R ~ 5 M	1K ~ 2M 2	100R ~ 5 M	1K ~ 2M 2
Řada hodnot	1 - 2.5 - 5		1 - 2.5 - 5	
Tolerance odporu	20 %, 30% pro R >1M		20 %, 30% pro R >1M	
Teplotní koeficient TK	+200 ~ -500 ppm/K		±100 ppm/K	
Nejvyšší dovolené napětí	250 V	200 V	250 V	
Rozsah pracovních teplot	-25°C ~ +70°C		-40°C ~ +125°C	
Úhel otáčení mechanický	265° ±5°		265° ±5°	
Počet zarážek	1, 2, 3, 4, 5, 6, 8, 9, 17, 22, 27, ~38			
Životnost	10 000 cyklů		10 000 cyklů	
Barva pouzdra	modrá		hnědá	
Barva hřídele	černá		černá	



MCA14 N V15 \_\_ 187 -1

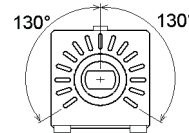


MCE14 N HC0 \_\_ 187 -1



obj. č.	objednací název
50279	MCA14 NH2,5 500R M A 073 -1
45127	MCA14 NH2,5 10K M A 067 -1
51335	MCA14 NH2,5 10K M B 072 -1
50278	MCA14 NH2,5 100K M A 073 -1
43615	MCA14 NH5 1K M B 187 -1
43616	MCA14 NH5 5K M B 187 -1
47903	MCA14 NH5 10K M A 187 -1
43617	MCA14 NH5 500K M A 187 -1
51661	MCA14 NH0 10K M B 250 -1
51336	MCA14 NH0 10K M B 072 -1
44741	MCA14 NHC0 10K M A 187 -1
48315	MCA14 NHC0 10K K A
45300	MCA14 NHC0 10K K A 187 -1

obj. č.	objednací název
44857	MCA14 NV12,5 1K M B 187 -1
44858	MCA14 NV12,5 500K M B 187 -1
50242	MCA14 NV15 10K M A 072 -1
50243	MCA14 NV15 100K M A 072 -1
43896	MCA14 NVD7,5 10K M B 008 -1

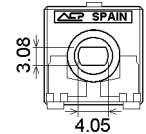


MCA14, MCE14 se zarážkami

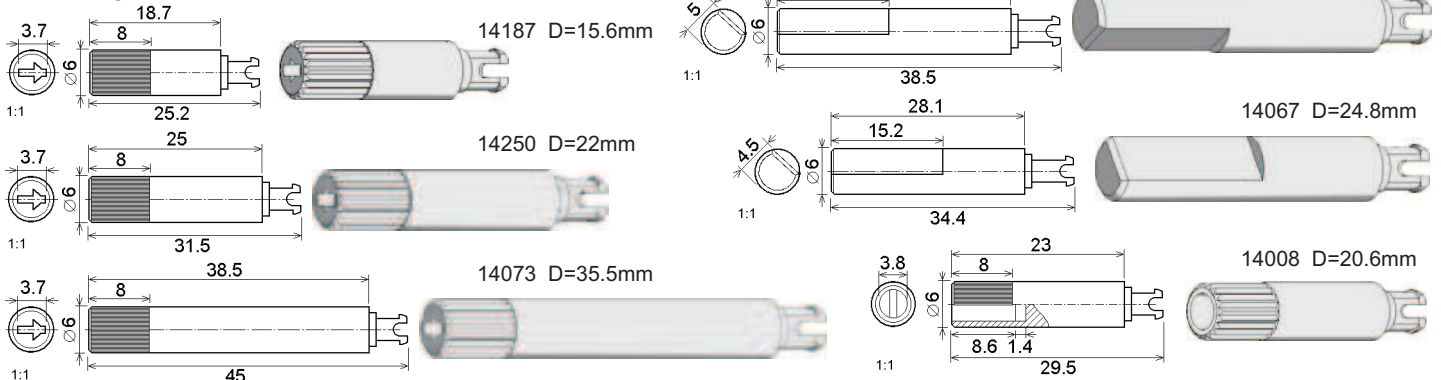


N

TVAR ROTORU MCA14, MCE14



### Hřídele potenciometrů MCA14, MCE14



■ součástka se doplňuje na sklad

# součástka na skladě, výprodej

Dodací podmínky neoznačených součástek sdělíme na poptávku

## COM

### Otočné spínače

	COM CA6	COM CA9	COMCA14	COM MCA9	COM MCA14
Maximální napětí	15V	24V	24V	24V	24V
Maximální proud	12mA	15mA	15mA	15mA	15mA
Odpor v sepnutém stavu	< 5 Ω	< 5 Ω	< 5 Ω	< 5 Ω	< 5 Ω
Izolační napětí	600 V	1500 V	1500 V	1500 V	1500 V
Rozsah pracovních teplot	-25°C ~ +70°C				
Úhel otáčení (mechanický)	235° ±10°	240° ±5°	265° ±5°	240° ±5°	265° ±5°
Úhel pro sepnutí	30° ±15°				
Životnost	10 000 cyklů				
Barva pouzdra	bílá				
Barva hřídele	bílá				

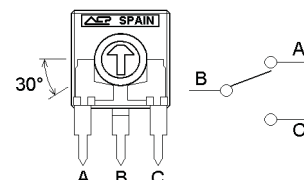
Otočné spínače mají shodnou konstrukci jako odporové trimry CA6, CA9, CA14 a potenciometry MCA9 a MCA14. Od vybrané varianty trimru nebo potenciometru je spínač odvozen přidáním znaků COM před typový znak.



COM CA6 X V5 SNP



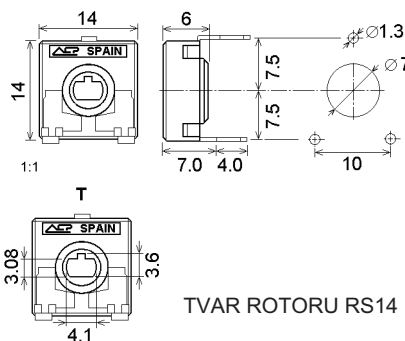
COM CA14 N V 12.5



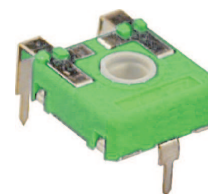
## RS14

### Snímač úhlu natočení

	RS14
Materiál odporové dráhy	uhlík
Průběh dráhy	lineární
Výkonové zatížení	0.15W @ 40°C
Jmenovitý odpor (Ω)	10K
Tolerance odporu	30%
Linearita	±3%
Rozsah pracovních teplot	-40°C ~ +85°C
Úhel otáčení mechanický	265° ±5°
Životnost	150 000 cyklů
Barva pouzdra	zelená
Barva rotoru	bílá



TVAR ROTORU RS14



RS14 T V 15