

ACP - ISO 9002

Odporové trimry uhlíkové

Typ	Jmen. zatížení	Jmen. odpor	Tolerance	Průběh	TK	Úhel otáčení	Prac. teploty
CA 6	0.10 W	100 Ω ~ 5 M Ω	20%, 30%	lin, log, antilog	-500 ~ +200 ppm/K	215°	-25°C ~ +70°C
CA 9	0.15 W	100 Ω ~ 5 M Ω	20%, 30%	lin, log, antilog	-500 ~ +200 ppm/K	220°	-25°C ~ +70°C
CA14	0.25 W	100 Ω ~ 5 M Ω	20%, 30%	lin, log, antilog	-500 ~ +200 ppm/K	245°	-25°C ~ +70°C

Odporové trimry cermetové

Typ	Jmen. zatížení	Jmen. odpor	Tolerance	Průběh	TK	Úhel otáčení	Prac. teploty
CE 9	0.50 W	100 Ω ~ 5 M Ω	20%, 30%	lin, log, antilog	±100 ppm/K	220°	-40°C ~ +125°C
CE14	0.70 W	100 Ω ~ 5 M Ω	20%, 30%	lin, log, antilog	±100 ppm/K	245°	-40°C ~ +125°C

Potenciometry uhlíkové

Typ	Jmen. zatížení	Jmen. odpor	Tolerance	Průběh	Umax	Úhel otáčení	Prac. teploty
MCA 9	0.15 W	100 Ω ~ 5 M Ω	20%, 30%	lin, log, antilog	200 V	220°	-25°C ~ +70°C
MCA14	0.25 W	100 Ω ~ 5 M Ω	20%, 30%	lin, log, antilog	250 V	245°	-25°C ~ +70°C

Potenciometry cermetové

Typ	Jmen. zatížení	Jmen. odpor	Tolerance	Průběh	Umax	Úhel otáčení	Prac. teploty
MCE 9	0.50 W	100 Ω ~ 5 M Ω	20%, 30%	lin, log, antilog	200 V	220°	-40°C ~ +125°C
MCE14	0.70 W	100 Ω ~ 5 M Ω	20%, 30%	lin, log, antilog	250 V	245°	-40°C ~ +125°C

Otočné spínače

Typ	Jmen. zatížení	Odpor spínače	Tolerance	Průběh	Umax	Úhel sepnutí	Prac. teploty
COM__	24V / 15mA	5 Ω			200 V	30°	-25°C ~ +70°C

Snímače úhlu natočení

Typ	Jmen. zatížení	Odpor spínače	Tolerance	Průběh	Životnost	Úhel otáčení	Prac. teploty
RS14	0.15 W	10 kΩ	30%	lin	150 000 cyklů	245°	-25°C ~ +70°C

Přehled obsahuje úplnou nabídku odporových trimrů a potenciometrů ACP. Zvýrazněné položky nabízí ECOM standardně.

Parametry a zásady používání odporových trimrů a potenciometrů.

1. Všeobecný popis.

Odporové trimry a potenciometry ACP mají odporovou dráhu buď z uhlíku (uhlíkové typy CA a MCA) nebo na bázi Al₂O₃ (cermetové typy CE a MCE). Pouzdro všech typů je polyesterové, prachotěsné (krytí IP5). Pouzdro cermetových typů vyhovuje normě UL 94 V-0 (samozhášivé). Osa otáčení rotoru je buď svislá (verze V, vertikální) nebo vodorovná (verze H, horizontální). Vývody jsou cínované.

2. Jmenovitá hodnota odporu.

Jmenovité hodnoty odporu jsou standardně dodávány v řadě 100Ω, 250Ω a 500Ω a jejich dekadických násobcích. Po dohodě je možno dodat i hodnoty 200Ω, 220Ω a 470Ω a jejich dekadické násobky.

3. Výkonové zatížení.

Jmenovité výkonové zatížení (W) je udáváno pro definovanou teplotu okolí 40°C u uhlíkových a 70°C u cermetových typů.

4. Průběh odporové dráhy.

Standardní průběh odporové dráhy je lineární. Po dohodě je možno dodat trimry a potenciometry s odporovou dráhou s průběhem logaritmickým nebo antilogaritmickým (exponenciálním).

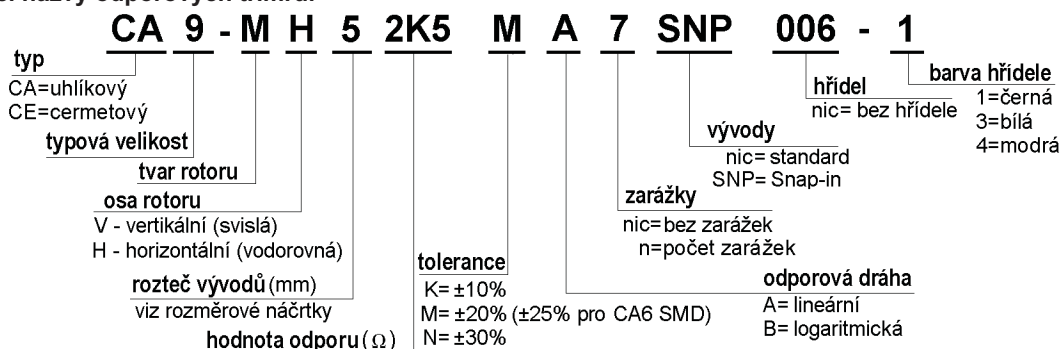
5. Tolerance.

Tolerance jmenovité hodnoty odporu je standardně ±20%, pro jmenovité hodnoty >1MΩ je ±30%. Po dohodě je možno dodat součástky s menšími tolerancemi jmenovité hodnoty odporu.

6. Nejvyšší dovolené napětí.

Udává nejvyšší efektivní hodnotu střídavého napětí nebo hodnotu stejnosměrného napětí, které může být na trimr nebo potenciometr připojeno. Hodnota dovoleného napětí je dále omezena výkonovým zatížením odporové dráhy.

7. Objednací názvy odporových trimrů.



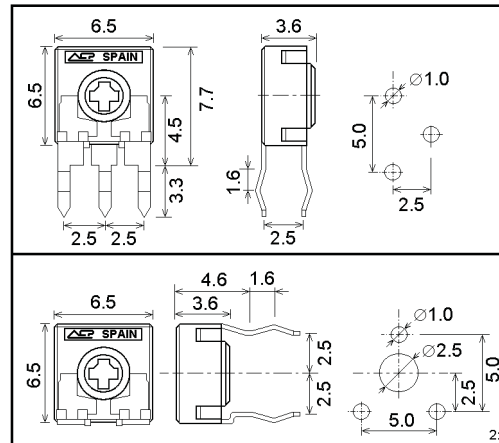
CA6

Odporové trimry uhlíkové

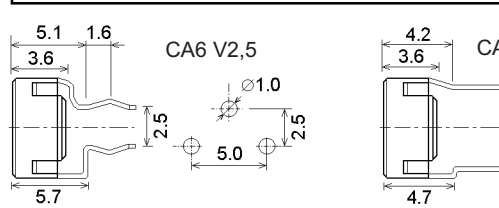
	CA6		CA6 SMD	
	lineární	logaritmický	lineární	logaritmický
Průběh dráhy	lineární	logaritmický	lineární	logaritmický
Výkonové zatížení @40°C	0.10 W	0.06W	0.10 W	0.06W
Jmenovitý odpor (Ω)	100R ~ 5 M	1K ~ 2M 5	250R ~ 1 M	1K ~ 1M
Řada hodnot	1 - 2.5 - 5		1 - 2.5 - 5	
Tolerance odporu	20 %, 30% pro R>1M			
Teplotní koeficient TK	+200 ~ -500 ppm/K			
Nejvyšší dovolené napětí	100 V	60 V	100 V	60 V
Rozsah pracovních teplot	-25°C ~ +70°C			
Úhel otáčení elektrický	235° ±10°		235° ±10°	
Životnost	1000 cyklů		1000 cyklů	
Barva pouzdra	modrá		modrá	
Barva rotoru	bílá		bílá	

obj. č.	objednávací název	obj. č.	objednávací název
10942	CA 6 XV5 100R MA SNP	10953	CA 6 XH2,5 100R MA SNP
10943	CA 6 XV5 250R MA SNP	10954	CA 6 XH2,5 250R MA SNP
10944	CA 6 XV5 500R MA SNP	10955	CA 6 XH2,5 500R MA SNP
10945	CA 6 XV5 1K MA SNP	10956	CA 6 XH2,5 1K MA SNP
10946	CA 6 XV5 2K5 MA SNP	10957	CA 6 XH2,5 2K5 MA SNP
10947	CA 6 XV5 5K MA SNP	10958	CA 6 XH2,5 5K MA SNP
10948	CA 6 XV5 10K MA SNP	10959	CA 6 XH2,5 10K MA SNP
41539	CA 6 XV5 25K MA SNP	10960	CA 6 XH2,5 25K MA SNP
10949	CA 6 XV5 50K MA SNP	10961	CA 6 XH2,5 50K MA SNP
10950	CA 6 XV5 100K MA SNP	10962	CA 6 XH2,5 100K MA SNP
10951	CA 6 XV5 250K MA SNP	10963	CA 6 XH2,5 250K MA SNP
10952	CA 6 XV5 500K MA SNP	10964	CA 6 XH2,5 500K MA SNP
18135	CA 6 XV5 1M MA SNP	10965	CA 6 XH2,5 1M MA SNP
19257	CA 6 XV5 2M5 NA SNP	10966	CA 6 XH2,5 2M5 NA SNP
19258	CA 6 XV5 5M NA SNP	18134	CA 6 XH2,5 5M NA SNP
03258	CA 6 XVSMD 1K MA	# 54872	CA6XH2,5100K3000ASNP
56372	CA 6 XVSMD 10K MA	# 54873	CA6XH2,5 1M3000ASNP
10684	CA 6 XVSMD 50K MA		
54710	CA 6 XVSMD 100K MA		
42236	CA 6 XVSMD 1M MA		

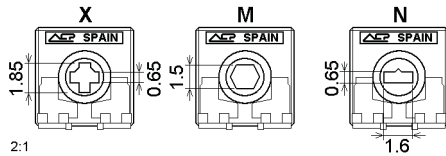
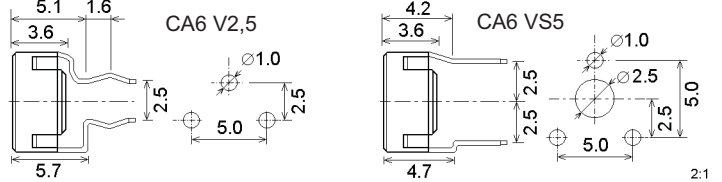
Poznámka: 3000 na pozici tolerance značí toleranci hodnoty +30/-0 %



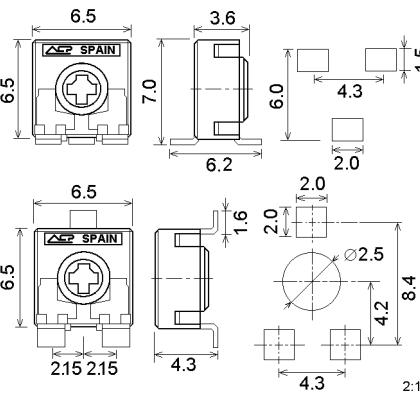
CA6 X H2,5_SNP



CA6 X V5_SNP



TVARY ROTORŮ CA6



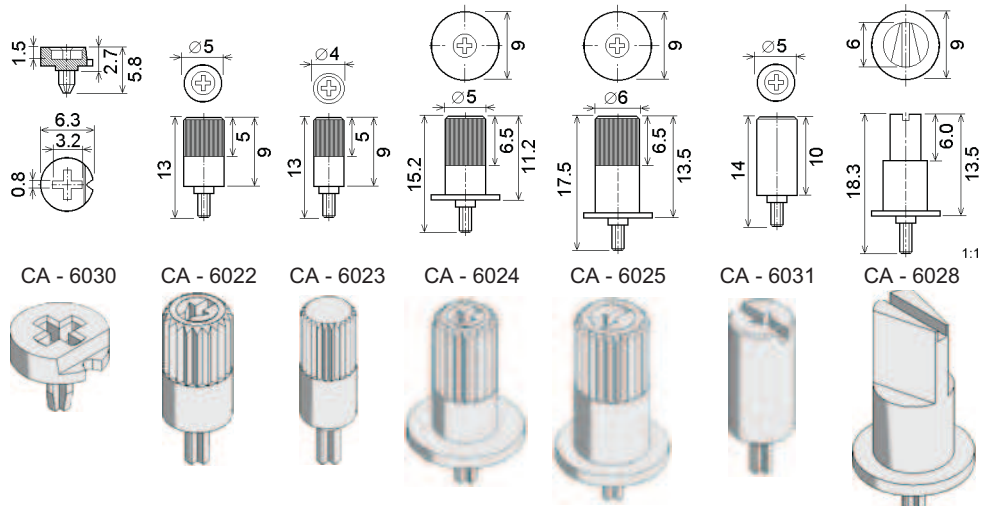
CA6 X HSMD



CA6 X VSMD

Příslušenství odporových trimrů CA6 - hřídele a točítka

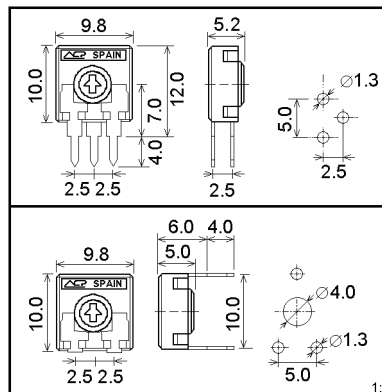
obj. č.	objednávací název	rotor
43612	HRIDEL CA - 6022 -1	X
51476	HRIDEL CA - 6028 -3	X
46465	HRIDEL CA - 6030 -3	X



CA9, CE9

Odporové trimry uhlíkové a cermetové

Materiál odporové dráhy	CA9		CE9	
	uhlík		cermet	
Průběh dráhy	lineární	logaritmický	lineární	logaritmický
Výkonové zatížení	0.15W@ 40°C	0.10W@ 40°C	0.5W@ 70°C	
Jmenovitý odpor (Ω)	100R ~ 5 M	1K ~ 2M 2	100R ~ 5 M	1K ~ 2M 2
Řada hodnot	1 - 2.5 - 5		1 - 2.5 - 5	
Tolerance odporu	20 %, 30% pro R>1M		20 %, 30% pro R>1M	
Teplotní koeficient TK	+200 ~ -500 ppm/K		±100 ppm/K	
Nejvyšší dovolené napětí	200 V	150 V	200 V	
Rozsah pracovních teplot	-25°C ~ +70°C		-40°C ~ +125°C	
Úhel otáčení mechanický	240° ±5°		240° ±5°	
Počet zarážek	3, 4, 6, 7, 9, 10, ~ 20		3, 4, 6, 7, 9, 10, ~ 20	
Životnost	1000 cyklů, 10 000 cyklů se zarážkami			
Barva pouzdra	modrá		hnědá	
Barva rotoru	bílá		bílá	



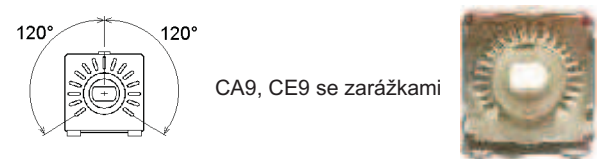
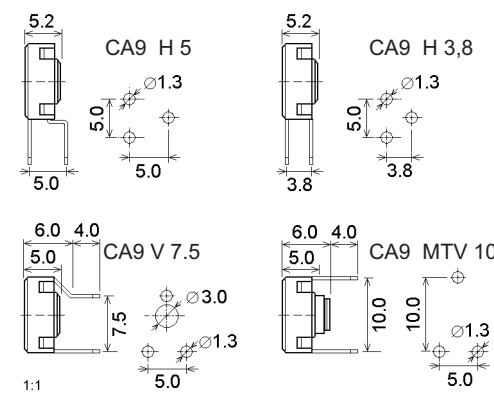
CA9 M H2.5



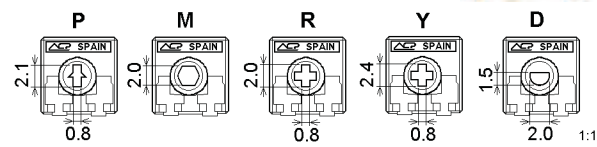
CE9 P V10

obj. č.	objednávací název
10979	CA 9 P H2,5 100R MA
10980	CA 9 P H2,5 250R MA
16192	CA 9 P H2,5 500R MA
16696	CA 9 P H2,5 1K MA
18032	CA 9 P H2,5 2K5 MA
19292	CA 9 P H2,5 5K MA
18086	CA 9 P H2,5 10K MA
18116	CA 9 P H2,5 25K MA
18128	CA 9 P H2,5 50K MA
18129	CA 9 P H2,5 100K MA
18130	CA 9 P H2,5 250K MA
18131	CA 9 P H2,5 500K MA
18132	CA 9 P H2,5 1M MA
18133	CA 9 P H2,5 2M5 NA
19259	CA 9 P H2,5 5M NA
46908	CA 9 P H2,5 5K MB
42605	CA 9 MH 2,5 500R MA
45632	CA 9 MH 2,5 2K5 MA
45634	CA 9 MH 2,5 5K MA
53277	CA 9 MH 2,5 10K MA
47900	CA 9 MH 2,5 50K MA
00747	CA 9 MH 2,5 100K MA
45633	CA 9 MH 2,5 500K MA
56432	CA 9 MH 2,5 1M MA
17830	CA 9 MH2,5 2M5 MA
56443	CA 9 MH 2,5 5M NA
52080	CA 9 MH2,5 1K MA20
53019	CA 9 MH2,5 2K5 MA10
46748	CA 9 MH2,5 100K MA10

obj. č.	objednávací název
10967	CA 9 P V10 100R MA
10968	CA 9 P V10 250R MA
41537	CA 9 P V10 500R MA
10969	CA 9 P V10 1K MA
10970	CA 9 P V10 2K5 MA
10971	CA 9 P V10 5K MA
10973	CA 9 P V10 10K MA
41538	CA 9 P V10 25K MA
10974	CA 9 P V10 50K MA
10975	CA 9 P V10 100K MA
10976	CA 9 P V10 250K MA
10977	CA 9 P V10 500K MA
10978	CA 9 P V10 1M MA
49376	CA 9 P V10 1M5 NA
19260	CA 9 P V10 2M5 NA
19261	CA 9 P V10 5M NA
43290	CA 9 P V10 10M NA
55142	CA 9 MTV10 22K MA
43456	CA 9 MTV10 500K MA
49388	CA 9 MTV10 10M NA
50244	CA 9 MV 7,5 1M MA
54492	CA 9 MV 10 5K MA
49529	CA 9 MV10 250K MA10



CA9, CE9 se zarážkami



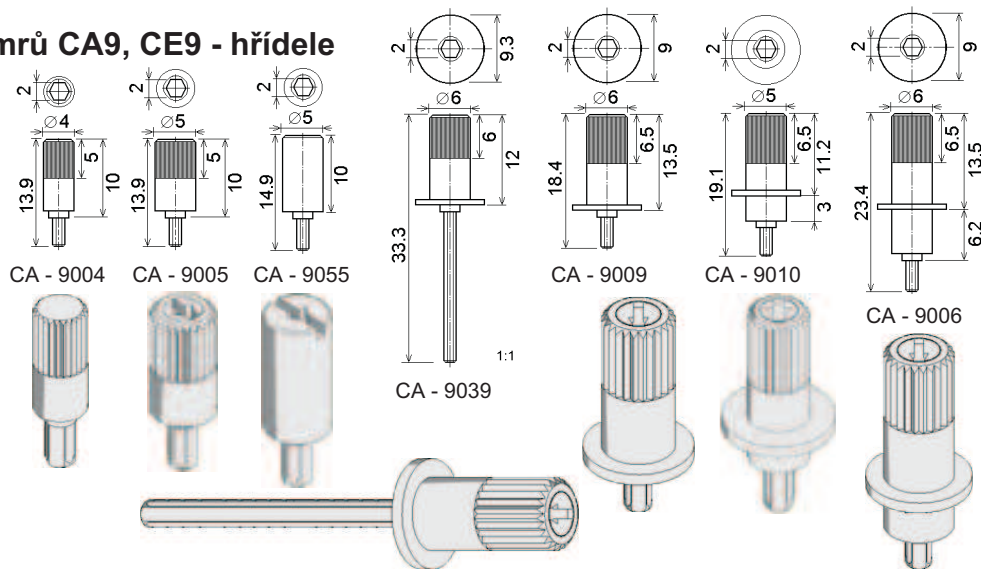
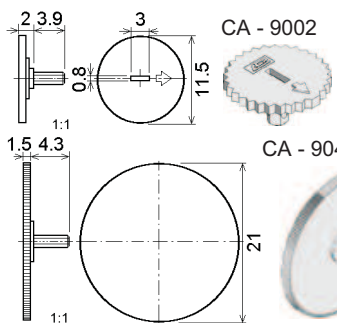
TVARY ROTORŮ CA9, CE9

obj. č.	objednávací název
47196	CE 9 P H2,5 5K MA
49913	CE 9 MH2,5 1M MA
48202	CE 9 MH2,5 5M NA

obj. č.	objednávací název
49740	CE 9 MV10 500R MA
54695	CE 9 MV10 10K MA

Příslušenství odporových trimrů CA9, CE9 - hřídele

obj. č.	objednávací název	rotor
42887	HRIDEL CA -9002 -4	M
55254	HRIDEL CA -9005 -1	M
50245	HRIDEL CA -9009 -3	M
42606	HRIDEL CA -9010 -4	M
47901	HRIDEL CA -9039 -3	M
53278	HRIDEL CA -9041 -1	M
49313	HRIDEL CA -9055 -3	M



■ součástka se doplňuje na sklad

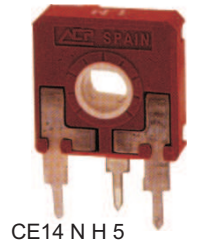
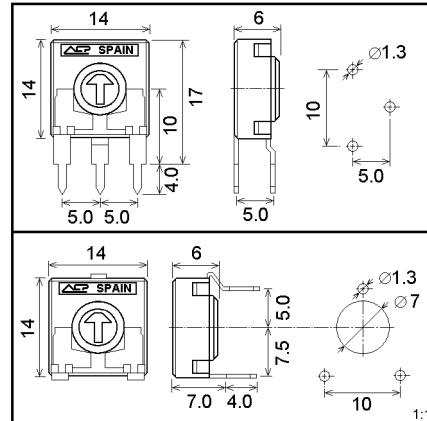
součástka na skladě, výprodeje

Dodací podmínky neoznačených součástek sdělíme na požádání

CA14, CE14

Odporové trimry uhlíkové a cermetové

Materiál odporové dráhy	CA14		CE14	
	uhlík		cermet	
Průběh dráhy	lineární	logaritmický	lineární	logaritmický
Výkonové zatížení	0.25W@ 40°C	0.13W@ 40°C	0.7W@ 70°C	
Jmenovitý odpor (Ω)	100R ~ 5 M	1K ~ 2M 2	100R ~ 5 M	1K ~ 2M 2
Řada hodnot	1 - 2.5 - 5		1 - 2.5 - 5	
Tolerance odporu	20 %, 30% pro R > 1M		20 %, 30% pro R > 1M	
Teplotní koeficient TK	+200 ~ -500 ppm/K		± 100 ppm/K	
Nejvyšší dovolené napětí	250 V	200 V	250 V	
Rozsah pracovních teplot	-25°C ~ +70°C		-40°C ~ +125°C	
Úhel otáčení mechanický	265° ± 5°		265° ± 5°	
Počet zarážek	1, 2, 3, 4, 5, 6, 8, 9, 17, 22, 27, ~38			
Životnost	1000 cyklů, 10 000 cyklů se zarážkami			
Barva pouzdra	modrá		hnědá	
Barva rotoru	bílá		bílá	



CE14 N H 5



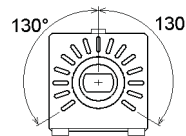
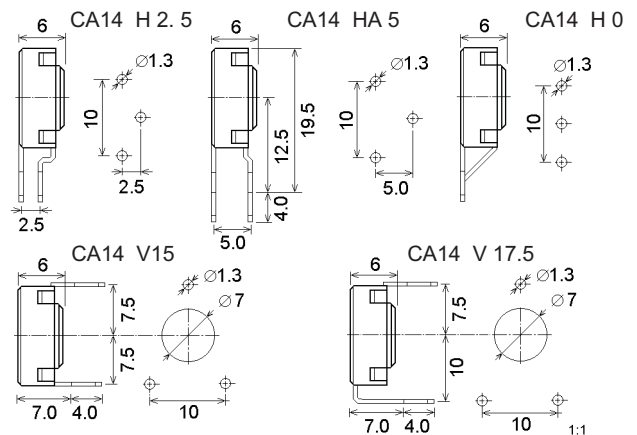
CA14 N V 12.5

obj. č.	objednávací název
19262	CA 14 P V12,5 100R MA
19263	CA 14 P V12,5 250R MA
19264	CA 14 P V12,5 500R MA
19265	CA 14 P V12,5 1K MA
19266	CA 14 P V12,5 2K5 MA
19267	CA 14 P V12,5 5K MA
19268	CA 14 P V12,5 10K MA
19269	CA 14 P V12,5 25K MA
19270	CA 14 P V12,5 50K MA
19271	CA 14 P V12,5 100K MA
19272	CA 14 P V12,5 250K MA
19273	CA 14 P V12,5 500K MA
19274	CA 14 P V12,5 1M MA
19275	CA 14 P V12,5 2M5 NA
19276	CA 14 P V12,5 5M NA
46480	CA 14 N V12,5 1K MA
	CA 14 N V12,5 2K5 MA
	CA 14 N V12,5 5K MA
43194	CA 14 N V12,5 10K MA
00312	CA 14 N V12,5 22K MA
45642	CA 14 N V12,5 25K MA
50276	CA 14 N V12,5 50K MA
42309	CA 14 N V12,5 100K MA
	CA 14 N V12,5 250K MA
45648	CA 14 N V12,5 500K MA
41826	CA 14 N V12,5 1M MA
53093	CA 14 N V12,5 2M5 NA
56398	CA 14 D V12,5 47K KA

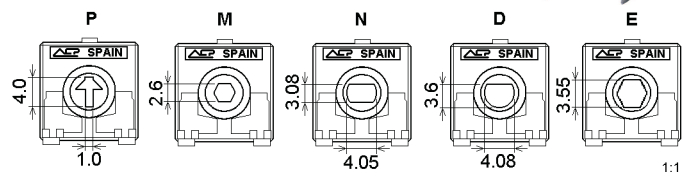
obj. č.	objednávací název
19277	CA 14 P H5 100R MA
19278	CA 14 P H5 250R MA
19279	CA 14 P H5 500R MA
19280	CA 14 P H5 1K MA
19281	CA 14 P H5 2K5 MA
19282	CA 14 P H5 5K MA
19283	CA 14 P H5 10K MA
19284	CA 14 P H5 25K MA
19285	CA 14 P H5 50K MA
19286	CA 14 P H5 100K MA
19287	CA 14 P H5 250K MA
19288	CA 14 P H5 500K MA
19289	CA 14 P H5 1M MA
19290	CA 14 P H5 2M5 NA
19291	CA 14 P H5 5M NA
44732	CA 14 N H5 50K MA
53026	CA 14 N H5 250K MA
56257	CA 14 N H5 1M MA

obj. č.	objednávací název
47235	CE 14 N V12,5 100R MA
47195	CE 14 N V12,5 1K MA
53518	CE 14 N V12,5 500K MA

obj. č.	objednávací název
49816	CE 14 N H5 50K MA
50235	CE 14 N H5 100K MA



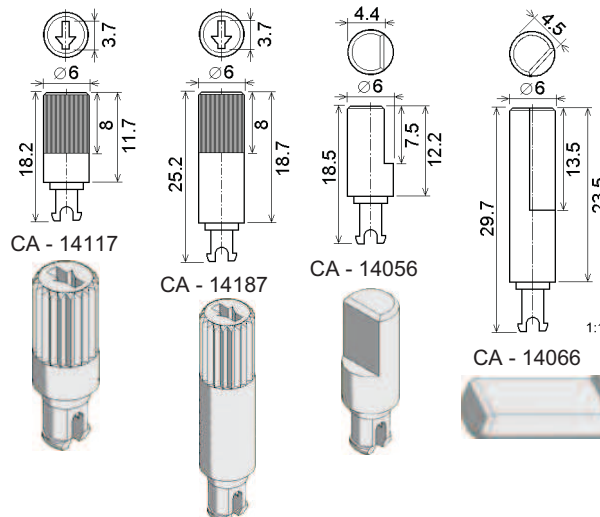
CA14, CE14 se zarážkami



TVARY ROTORŮ CA14, CE14

Příslušenství odporových trimrů CA14, CE14 - hřídele

obj. č.	objednávací název	rotor
43136	HRIDEL CA - 14117 -1	N
50239	HRIDEL CA - 14187 -1	N
52094	HRIDEL CA - 14056 -1	N
47944	HRIDEL CA - 14066 -1	N



■ součástka se doplňuje na sklad

součástka na skladě, výprodej

Dodací podmínky neoznačených součástek sdělíme na požádání